

# Bombas centrífugas verticales multietapa EV

*Bombas centrífugas  
verticais multicelulares EV*



# BOMBAS CENTRÍFUGAS VERTICALES MULTIETAPA EV / BOMBAS CENTRÍFUGAS VERTICAIS MULTICELULARES EV

## Características generales EV / Características gerais EV

### Aplicaciones

- Alimentación de calderas
- Recirculación de agua caliente y fría para calefacción, refrigeración y aire acondicionado
- Bombeo de agua limpia en aplicaciones civiles, industriales y agrícolas
- Riego y aspersión
- Distribución de agua y grupos de presión
- Sistemas de lavado y limpieza
- Túneles de lavado de vehículos
- Plantas de tratamiento de agua
- Sistemas de ósmosis inversa

### Aplicações

- Alimentação de caldeiras
- Recirculação de água quente e fria para aquecimento, refrigeração e ar condicionado
- Bombeamento de água limpa em aplicações civis, industriais e agrícolas
- Rega e aspersão
- Distribuição de água e grupos de pressão
- Sistemas de lavagem e limpeza
- Túneis de lavagem de veículos
- Centrais de tratamento de água
- Sistemas de osmose inversa

### Características

- Todos los componentes en contacto con el líquido en acero inoxidable para las versiones I y N
- Cojinete de los difusores en carbono para garantizar la durabilidad en caso de funcionamiento en seco (EV 30-45-65-95)
- Desmontaje fácil sin herramientas especiales
- Fácil instalación, salida de impulsión y aspiración en línea
- Hidráulica completamente en acero inoxidable para asegurar la durabilidad y altas prestaciones
- Nuevo diseño hidráulica para maximizar eficiencia
- Soporte motor y cojinete superior sobredimensionado que protege el cojinete del motor y minimiza el esfuerzo axial de la bomba
- Para los modelos EV 15-20-30-45-65-95 y potencias > 4kW (motor >30kg), se puede reemplazar el cierre mecánico sin quitar el motor
- Cojinetes del eje y anillo en carburo de tungsteno (EV 15-20-30-45-65-95)
- Cojinetes del eje en carburo de tungsteno y anillo en cerámica (EV 3-6-9-16)
- Cierre mecánico estándar (EN 12756 exDIN 24960). Equilibrados para EV 30-45-65-95
- Motor estándar AEG de alta eficiencia IE2 con acoplamiento motor-bomba B14 hasta 4kW y B5 desde 5,5kW
- Motores IE3 disponibles
- Cojinetes intermedios de carburo de tungsteno para estabilizar el rotor y evitar vibraciones
- Componentes certificados WRAS

### Características

- Todos os componentes em contacto com o líquido em aço inoxidável para as versões I e N
- Chumaceira dos difusores em carbono para garantir a durabilidade em caso de funcionamento em seco (EV 30-45-65-95)
- Desmontagem fácil sem ferramentas especiais
- Fácil instalação, saída da impulsão e aspiração em linha
- Hidráulica completamente em aço inoxidável para garantir a durabilidade e altas prestações
- Nova conceção hidráulica para maximizar eficácia
- Suporte motor e chumaceira superior sobredimensionado que protege o chumaceira do motor e minimiza o esforço axial da bomba
- Para os modelos EV 15-20-30-45-65-95 e potências > 4kW (motor >30kg), pode de substituído o fecho mecânico sem tirar o motor
- Chumaceiras do eixo e anel em carboneto de tungsténio (EV 15-20-30-45-65-95)
- Chumaceiras do eixo em carboneto de tungsténio e anel em cerâmica (EV 3-6-9-16)
- Fecho mecânico padrão (EN 12756 exDIN 24960). Balanceados para EV 30-45-65-95
- Motor padrão AEG de alta eficácia IE2 com acoplamento motor-bomba B14 até 4kW e B5 desde 5,5kW
- Motores IE3 disponíveis
- Chumaceiras intermédios de carboneto de tungsténio para estabilizar o rotor e evitar vibrações
- Componentes certificados WRAS

### Especificaciones

- Caudal máximo 120 m<sup>3</sup>/h a 50Hz
- Altura máxima total 30 bar a 50Hz
- Giro en el sentido de las agujas del reloj mirando la bomba desde la parte superior, excepto EV16 que es antihoraria
- Salida de impulsión y aspiración en línea: brida ovalada, brida redonda y acoplamientos Victaulic y Clamp
- Curvas de trabajo según ISO 9906, tipo 3
- Temperaturas de trabajo del líquido entre -15°C y +120°C
- Materiales adecuados para agua potable, certificado WRAS
- Presión máxima de trabajo: brida ovalada 16 bar, brida redonda y acoplamientos Victaulic y Clamp 25 bar
- Potencia de motores hasta 45 kW a 50Hz

### Opciones disponibles

- Versión AISI304 (EVI) para los modelos EV 30-45-65-95
- Materiales especiales para cierres mecánicos y juntas
- Contrabridas ovaladas (EV 3-5-9-16-15-20)
- Contrabridas redondas
- Versiones 60Hz

### Especificações

- Caudal máximo 120 m<sup>3</sup>/h a 50Hz
- Altura máxima total 30 bar a 50Hz
- Rotação no sentido horário, observando a bomba a partir da parte superior, exceto EV16 em que é anti-horário
- Saída da impulsão e aspiração em linha: flange ovalada, flange redonda e acoplamentos Victaulic e Clamp
- Curvas de trabalho em conformidade com a norma ISO 9906, tipo 3
- Temperaturas de trabalho do líquido entre -15°C e +120°C
- Materiais adequados para água potável, certificado WRAS
- Pressão máxima de trabalho: flange ovalada 16 bar, flange redonda e acoplamentos Victaulic e Clamp 25 bar
- Potência de motores até 45 kW a 50Hz

### Opções disponíveis

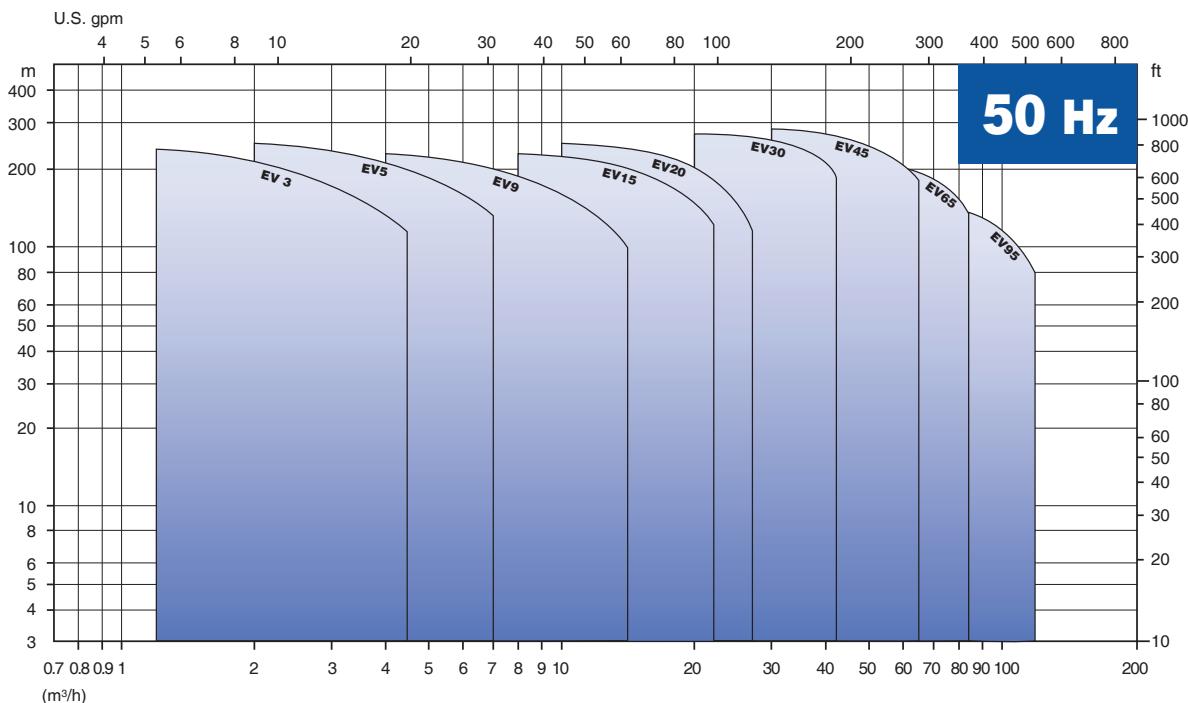
- Versão AISI304 (EVI) para os modelos EV 30-45-65-95
- Materiais especiais para fechos mecânicos e juntas
- Contraflanges ovaladas (EV 3-5-9-16-15-20)
- Contraflanges redondas
- Versões 60Hz



# BOMBAS CENTRÍFUGAS VERTICALES MULTIETAPA EV / BOMBAS CENTRÍFUGAS VERTICAIS MULTICELULARES EV

Características generales EV / Características gerais EV

## Curvas de trabajo a 50Hz / Curvas de trabalho a 50Hz



00110085-ALG 05/2014

## Codificación de las bombas / Codificação das bombas

EV 30 / 7 ... F N ... ... T 400/690 50

- Modelo de bomba
- Caudal nominal en m³/h
- Número de etapas
- Número de etapas con impulsores recortados
- Tipo de conexión/Bridas (F, T, V y C)
- Versión G fundición, I AISI304, N AISI316
- Material de las juntas tóricas (E para EPDM, V para FKM, otros bajo pedido)
- Tipo de cierre mecánico
- Versión trifásica (si no aparece es monofásica)
- Voltaje del motor
- Frecuencia del motor

00117037 05/2014

EV 30 / 7 ... F N ... ... T 400/690 50

- Modelo de bomba
- Caudal nominal em m³/h
- Número de etapas
- Número de etapas com impulsores recortados
- Tipo de conexão/Flanges (F, T, V e C)
- Versão G fundição, I AISI304, N AISI316
- Material das juntas tóricas (E para EPDM, V para FKM, outros sob encomenda)
- Tipo de fecho mecânico
- Versão trifásica (quando não referida, é monofásica)
- Tensão do motor
- Frequência do motor

00117037 05/2014

# BOMBAS CENTRÍFUGAS VERTICALES MULTIETAPA EV / BOMBAS CENTRÍFUGAS VERTICAIS MULTICELULARES EV

## Características generales EV / Características gerais EV

Modelo - Tipo de conexión / Modelo - Tipo de conexão	Presión máxima de trabajo (bar) / Pressão máxima de trabalho (bar)									
	EV3	EV5	EV9	EV16	EV15	EV20	EV30	EV45	EV65	EV95
T	16	16	16	16	16	16	-	-	-	-
F, V y C	26	26	26	26	26	26	-	-	-	-
F (PN16)	-	-	-	-	-	-	16	16	16	16
F (PN25/40)	-	-	-	-	-	-	32	32	32	32

La suma de la presión de alimentación más la presión de la bomba, no debe exceder la presión máxima de trabajo.

A soma da pressão de alimentação com a pressão da bomba não deve exceder a pressão máxima de trabalho.

# BOMBAS CENTRÍFUGAS VERTICALES MULTIETAPA EV / BOMBAS CENTRÍFUGAS VERTICAIS MULTICELULARES EV

Tabla de trabajo EV a 50Hz / Tabela de trabalho EV a 50 Hz

## EV 3-5-9-16

Modelo/ Etapas / Modelo/ Etapas	Potencia Motor / Potência Motor		Q = CAUDAL / CAUDAL																									
	kW	HP	l/min 0	25	33	42	50	58	67	75	83	90	100	117	133	150	167	183	233	300	333	367	417	433,5	466,5			
			m³/h 0	1,5	2	2,5	3	3,5	4	4,5	5	5,4	6	7	8	9	10	11	14	18	20	22	25	26	28			
H = ALTURA TOTAL METROS COLUMNA DE AGUA / ALTURA TOTAL METROS COLUNA DE ÁGUA																												
<b>EV 3</b>																												
EV 3/2	0,3	0,4	22	19,5	18,5	17	15	13,5	11,5	9,5																		
EV 3/3	0,55	0,75	33,5	29	27,5	25	22,5	20	17	13,5																		
EV 3/4	0,75	1	45,5	41	38,5	35,5	32,5	29	25	21																		
EV 3/5	0,75	1	56,5	50	47	43,5	39,5	35	30,5	25																		
EV 3/6	1,1	1,5	68	60,5	57	53	48	42,5	37	30,5																		
EV 3/7	1,1	1,5	78,5	70	65,5	60,5	55	48,5	42	34,5																		
EV 3/8	1,5	2	91	81,5	77	71,5	65	58	50	41,5																		
EV 3/10	1,5	2	112,5	100,5	94,5	87	79	70	60,5	49,5																		
EV 3/12	2,2	3	137	123,5	117	108,5	98,5	88,5	76,5	63,5																		
EV 3/14	2,2	3	159,5	143	134,5	124,5	113,5	101	87,5	72,5																		
EV 3/17	3	4	194,5	174,5	165	152,5	139	124,5	107,5	89,5																		
EV 3/20	4	5,5	231,5	210,5	199,5	185,5	170	152,5	133	111,5																		
EV 3/22	4	5,5	254	230,5	218,5	203	185,5	166,5	145,5	121,5																		
<b>EV 5</b>																												
EV 5/2	0,55	0,75	22	21	20	19,5	18,5	18	17	16	15,5	14	11															
EV 5/3	0,75	1	34	32	31	30	29,5	28	27	26	24,5	22,5	18															
EV 5/4	1,1	1,5	45,5	42,5	41,5	40	39	37,5	36	34	32,5	30	24															
EV 5/5	1,1	1,5	56,5	52	50,5	49	47,5	46	44	41,5	39,5	36	29															
EV 5/6	1,5	2	68,5	63,5	62	60,5	58,5	56,5	54	51,5	49	45	36,5															
EV 5/7	1,5	2	79,5	73,5	71,5	69,5	67,5	64,5	62	59	56	51	41															
EV 5/8	2,2	3	92	86	84	82	79,5	77	74	70,5	67	62	50,5															
EV 5/10	2,2	3	114	106,5	103,5	101	98	94	90,5	86	82	75	61															
EV 5/12	3	4	137,5	128,5	125,5	122	118,5	114,5	109,5	104,5	99,5	91,5	74,5															
EV 5/14	3	4	159,5	148,5	144,5	140,5	136,5	131,5	126	120	114	104,5	84,5															
EV 5/17	4	5,5	196,5	184,5	180,5	176	171	165	159	151,5	145	133,5	109,5															
EV 5/19	5,5	7,5	220	206,5	202	197	192	185,5	178,5	170	162,5	150	123,5															
EV 5/22	5,5	7,5	254	237,5	232,5	226,5	220	212,5	204,5	195	186	171,5	140,5															
<b>EV 9</b>																												
EV 9/2	0,75	1	23,5						22	21,5	21,5	21	20,5	20	19	18,5	17	15,5	9									
EV 9/3	1,1	1,5	35,5						32,5	32	31,5	31	30,5	29,5	28,5	27	25,5	23	13									
EV 9/4	1,5	2	47,5						43,5	43	42,5	42	41,5	40	38,5	36,5	34,5	31,5	18,5									
EV 9/5	2,2	3	60						55,5	55	54,5	54	53	51	49,5	47,5	44,5	41	25									
EV 9/6	2,2	3	71,5						66	65,5	64,5	64	62,5	60,5	58,5	56	52,5	48	28,5									
EV 9/7	3	4	84						77,5	77	76	75,5	74	71,5	69	66	62,5	57	34,5									
EV 9/8	3	4	95,5						88	87,5	86,5	85,5	83,5	80,5	77,5	74,5	70	64	38									
EV 9/10	4	5,5	120,5						112,5	111,5	110,5	109,5	107,5	104	100,5	96,5	91	84	51,5									
EV 9/11	4	5,5	132						123	122	121	119,5	117,5	113,5	109,5	105,5	99,5	91,5	56									
EV 9/12	5,5	7,5	144,5						135	134	132,5	131	129	124,5	120,5	116	109,5	100,5	62									
EV 9/14	5,5	7,5	168						156	155	153,5	151,5	149	144	139	133,5	126	115,5	70									
EV 9/17	7,5	10	205						191	190	188	186	182,5	177	170,5	164,5	155,5	143	88									
EV 9/19	7,5	10	228,5						212,5	211	209	206,5	203	196,5	189,5	182	172	158	96,5									
EV 9/20	7,5	10	240,5						223,5	221,5	219	217	213	206	198,5	191	180	165,5	100,5									
<b>EV 16</b>																												
EV 16/2	1,5	2	24												22	21,5	21	20,5	19,5	17,5	15,5	13	9					
EV 16/3	2,2	3	36												33	32,5	32	31,5	29,5	26,5	23,5	20	13,5					
EV 16/4	3	4	48												44,5	43,5	42,5	41,5	39	35	31,5	26,5	18					
EV 16/5	4	5,5	61												56,5	55,5	54,5	53,5	50,5	45,5	41	35	24,5					
EV 16/6	5,5	7,5	73												68	66,5	65,5	64	60,5	54,5	49,5	42	29,5					
EV 16/7	5,5	7,5	85												78,5	77	75,5	74	69,5	63	56,5	48,5	33,5					
EV 16/8	5,5	7,5	96,5												89	87,5	86	84	79	71	64	54	37					
EV 16/9	7,5	10	109,5												101,5	99,5	98	96	90,5	81,5	74	63	44					
EV 16/10	7,5	10	121,5												112,5	110	108	106	99,5	90	81	69	48					
EV 16/11	7,5	10	133												123	120,5	118,5	116	109	98	88,5	75	51,5					
EV 16/12	11	15	145,5												134,5	132	130	127,5	119,5	108	97,5	83	57					
EV 16/13	11	15	157,5												145,5	142,5	140	137	128,5	116	104,5	89	61					
EV 16/14	11	15	171,5												161	158	155,5	152,5	144	131	119	102,5	72,5					
EV 16/15	11	15	183,5												172	169	166	163	153,5	140	127	109	77					
EV 16/16	11	15	195,5												183	180	177	173,5	163,5	148,5	135	116	81,5					

# BOMBAS CENTRÍFUGAS VERTICALES MULTIETAPA EV / BOMBAS CENTRÍFUGAS VERTICAIS MULTICELULARES EV

## Tabla de materiales / Tabela de materiais

Materiales en contacto con el líquido / Materiais em contacto com o líquido						
Referencia/ Referência	Componente de la bomba / Componente da bomba	Tipo del material / Tipo do material	Referencia del material / Referência do material			
			Versión I / Versão I		Versión N / Versão N	
			ASTM/AISI	DIN/EN	ASTM/AISI	DIN/EN
10.00	Cuerpo bomba / Corpo bomba	Acero inoxidable / Aço inoxidável	CF8 / AISI 304	1.4308	CF 8M / AISI 316	1.4408
10.02	Tapón de purga y vaciado / Tampa de purga e esvaziamento	Acero inoxidable / Aço inoxidável	AISI 304	1.4301	AISI 316	1.4401
20.00	Camisa exterior / Camisa exterior	Acero inoxidable / Aço inoxidável	AISI 304	1.4301	AISI 316	1.4401
20.01	Cabezal porta cierre mecánico / Cabeçote porta fecho mecânico	Acero inoxidable / Aço inoxidável	AISI 304	1.4301	AISI 316	1.4401
20.05	Tapón de llenado / Tampa de enchimento	Acero inoxidable / Aço inoxidável	AISI 304	1.4301	AISI 316	1.4401
30.00	Eje bomba / Eixo bomba	Acero inoxidable / Aço inoxidável	AISI 304	1.4301	AISI 316	1.4401
30.01	Cierre mecánico / Fecho mecânico	Carburo de silicio (SiC), Carbo- no, EPDM, Acero inoxidable / Carboneto de silício (SiC), Car- bono, EPDM, Aço inoxidável	-	-	-	-
30.02	Tornillos, tuercas y arandelas / Parafusos, porcas e anilhas	Acero inoxidable / Acero inoxidable	AISI 304	1.4301	AISI 316	1.4401
30.03	Juntas tóricas / Juntas tóricas	EPDM / EPDM	-	-	-	-
40.00	Camisa etapa con difusor / Camisa etapa com difusor	Acero inoxidable / Aço inoxidável	AISI 304	1.4301	AISI 316	1.4401
40.01	Centrador última etapa / Centrador última etapa	Acero inoxidable / Aço inoxidável	AISI 304	1.4301	AISI 316	1.4401
40.02	Anillo flotante / Anel flutuante	PPS / PPS	-	-	-	-
40.03	Camisa 1º etapa / Camisa 1ª etapa	Acero inoxidable / Acero inoxidable	AISI 304	1.4301	AISI 316	1.4401
40.04	Última etapa con difusor / Última etapa com difusor	Acero inoxidable / Aço inoxidável	AISI 304	1.4301	AISI 316	1.4401
40.05	Centrador 1º etapa / Centrador 1ª etapa	Acero inoxidable / Aço inoxidável	AISI 304	1.4301	AISI 316	1.4401
40.06	Camisa y difusor etapa intermedia con cojinete / Camisa e difusor etapa intermédia com chumaceira	Acero inoxidable/cerámica / Aço inoxidável/cerâmica	AISI 304	1.4301	AISI 316	1.4401
50.00	Impulsores / Impulsores	Acero inoxidable / Aço inoxidável	AISI 304	1.4301	AISI 316	1.4401
50.01	Espaciador impulsores / Espaçador impulsores	Acero inoxidable / Aço inoxidável	AISI 304	1.4301	AISI 316	1.4401
50.02	Cojinete intermedio / Chumaceira intermédio	Carburo de tungsteno (WC) / Carboneto de tungsténio (WC)	-	-	-	-
50.03	Espaciador cojinete intermedio / Espaçador chumaceira intermédio	Acero inoxidable / Aço inoxidável	AISI 304	1.4301	AISI 316	1.4401

# BOMBAS CENTRÍFUGAS VERTICALES MULTIETAPA EV / BOMBAS CENTRÍFUGAS VERTICAIS MULTICELULARES EV

Tabla de trabajo EV a 50Hz / Tabela de trabalho EV a 50 Hz

## EV 15-20

Modelo/ Etapas / Modelo/ Etapas	Potencia Motor / Potência Motor	Q = CAUDAL / CAUDAL																									
		l/min	0	25	33	42	50	58	67	75	83	90	100	117	133	150	167	183	233	300	333	367	417	433,5	466,5		
		m³/h	0	1.5	2	2.5	3	3.5	4	4.5	5	5.4	6	7	8	9	10	11	14	18	20	22	25	26	28		
kw	HP	H = ALTURA TOTAL METROS COLUMNA DE AGUA / ALTURA TOTAL METROS COLUNA DE ÁGUA																									
<b>EV 15</b>																											
EV 15/1	1,1	1,5	14,5																								
EV 15/2	2,2	3	29																								
EV 15/3	3	4	43,5																								
EV 15/4	4	5,5	58																								
EV 15/5	4	5,5	72,5																								
EV 15/6	5,5	7,5	87,5																								
EV 15/7	5,5	7,5	102																								
EV 15/8	7,5	10	117																								
EV 15/9	7,5	10	131,5																								
EV 15/10	11	15	147,5																								
EV 15/11	11	15	162																								
EV 15/12	11	15	176,5																								
EV 15/13	11	15	191																								
EV 15/14	11	15	205,5																								
EV 15/15	15	20	221																								
EV 15/16	15	20	235,5																								
EV 15/17	15	20	249,5																								
<b>EV 20</b>																											
EV 20/1	1,1	1,5	15,5																								
EV 20/2	2,2	3	31																								
EV 20/3	4	5,5	46,5																								
EV 20/4	5,5	7,5	62,5																								
EV 20/5	5,5	7,5	78																								
EV 20/6	7,5	10	94,5																								
EV 20/7	7,5	10	110																								
EV 20/8	11	15	126,5																								
EV 20/9	11	15	142,5																								
EV 20/10	11	15	158																								
EV 20/11	15	20	174																								
EV 20/12	15	20	189,5																								
EV 20/13	15	20	205																								
EV 20/14	15	20	220,5																								
EV 20/15	18,5	25	237																								
EV 20/16	18,5	25	252,5																								
EV 20/17	18,5	25	268																								



# BOMBAS CENTRÍFUGAS VERTICALES MULTIETAPA EV / BOMBAS CENTRÍFUGAS VERTICAIS MULTICELULARES EV

## Tabla de materiales / Tabela de materiais

Materiales en contacto con el líquido / Materiais em contacto com o líquido				
Referencia/ Referência	Componente de la bomba / Componente da bomba	Tipo del material / Tipo do material	Referencia del material / Referência do material	
			Versión N / Versão N	
			ASTM/AISI	DIN/EN
10.00	Cuerpo bomba / Corpo bomba	Acero inoxidable / Aço inoxidável	CF 8M / AISI 316	1.4408
10.02	Tapón de purga y vaciado / Tampa de purga e esvaziamento	Acero inoxidable / Aço inoxidável	AISI 316	1.4401
10.06	Cabezal bomba / Cabeçote bomba	Acero inoxidable / Aço inoxidável	CF 8M / AISI 316	1.4408
20.00	Camisa exterior / Camisa exterior	Acero inoxidable / Aço inoxidável	AISI 316	1.4401
20.01	Porta cierre mecánico / Porta fecho mecânico	Acero inoxidable / Aço inoxidável	CF 8M / AISI 316	1.4408 / 1.4401
20.05	Tapón de llenado / Tampa de enchimento	Acero inoxidable / Aço inoxidável	AISI 316	1.4401
30.00	Eje bomba / Eixo bomba	Acero inoxidable / Aço inoxidável	AISI 316	1.4401
30.01	Cierre mecánico / Fecho mecânico	Carburo de silicio (SiC), Carbono, EPDM, Acero inoxidable / Carboneto de silício (SiC), Carbono, EPDM, Aço inoxidável	-	-
30.02	Tornillos, tuercas y arandelas / Parafusos, porcas e anilhas	Acero inoxidable / Aço inoxidável	AISI 316	1.4401
30.03	Juntas tóricas / Juntas tóricas	EPDM / EPDM	-	-
40.00	Camisa etapa con difusor / Camisa etapa com difusor	Acero inoxidable / Aço inoxidável	AISI 316	1.4401
40.01	Centrador última etapa / Centrador última etapa	Acero inoxidable / Aço inoxidável	AISI 316	1.4401
40.02	Anillo flotante / Anel flutuante	PTFE / PTFE	-	-
40.03	Camisa 1º etapa / Camisa 1ª etapa	Acero inoxidable / Aço inoxidável	AISI 316	1.4401
40.04	Última etapa con difusor / Última etapa com difusor	Acero inoxidable / Aço inoxidável	AISI 316	1.4401
40.05	Centrador 1º etapa / Centrador 1ª etapa	Acero inoxidable / Aço inoxidável	AISI 316	1.4401
40.06	Camisa y difusor etapa intermedia con cojinete / Camisa e difusor etapa intermédia com chumaceira	Acero inoxidable/Carburo de tungsteno / Aço inoxidável/Carboneto de tungsténio	AISI 316	1.4401
50.00	Impulsores / Impulsores	Acero inoxidable / Aço inoxidável	AISI 316	1.4401
50.01	Espaciador impulsores / Espaçador impulsores	Acero inoxidable / Aço inoxidável	AISI 316	1.4401
50.02	Cojinete intermedio / Chumaceira intermédio	Carburo de tungsteno (WC) / Carboneto de tungsténio (WC)	-	-
50.03	Espaciador cojinete intermedio / Espaçador chumaceira intermédio	Acero inoxidable / Aço inoxidável	AISI 316	1.4401

# BOMBAS CENTRÍFUGAS VERTICALES MULTIETAPA EV / BOMBAS CENTRÍFUGAS VERTICAIS MULTICELULARES EV

Tabla de trabajo EV a 50Hz / Tabela de trabalho EV a 50 Hz

## EV 30-45

Modelo / Etapas / Modelo / Etapas	Potencia Motor / Potência Motor		Q = CAUDAL / CAUDAL											
	kW	HP	l/min	250	300	367	417	500	583	667	750	900	1000	1083
			m³/h	0	15	18	22	25	30	35	40	45	54	60
H = ALTURA TOTAL METROS COLUMNA DE AGUA / ALTURA TOTAL METROS COLUNA DE ÁGUA														
<b>EV 30</b>														
EV 30/1	2,2	3	24		20,5	19,5	19	17,5	16	13,5	11			
EV 30/2-2A	4	5,5	36		32,5	30,5	29,5	26,5	22,5	18	12,5			
EV 30/2-1A	4	5,5	42		37	35,5	34	31,5	27,5	23	18			
EV 30/2	5,5	7,5	48,5		42,5	41	39,5	36,5	33,5	29	23,5			
EV 30/3-2A	5,5	7,5	60		53	50,5	48	44	38	31,5	23,5			
EV 30/3-1A	7,5	10	66,5		58,5	56	54	50	45	38	30			
EV 30/3	7,5	10	73		63,5	61	59	55	50	43,5	35,5			
EV 30/4-2A	7,5	10	84,5		74	70,5	68	62	55	46	35			
EV 30/4-1A	11	15	91,5		81	78	75,5	70	63	54,5	43,5			
EV 30/4	11	15	98		86	83	80,5	75	69	60	49,5			
EV 30/5-2A	11	15	109,5		97	93	89,5	83	74	63	49,5			
EV 30/5-1A	11	15	115,5		102	98	94,5	88	79,5	68,5	55			
EV 30/5	15	20	122,5		107	103,5	100	93,5	85,5	75	61,5			
EV 30/6-2A	15	20	134		118,5	113,5	109,5	101,5	91	78	61,5			
EV 30/6-1A	15	20	140		123	118,5	114,5	106,5	96,5	83,5	67			
EV 30/6	15	20	146,5		128	123,5	119,5	111,5	102	89	73			
EV 30/7-2A	15	20	158		139	133,5	128,5	119	107	91,5	72,5			
EV 30/7-1A	15	20	164		144	138,5	133,5	124	112,5	97	78			
EV 30/7	18,5	25	171		149	144	139,5	130	119	103,5	85			
EV 30/8-2A	18,5	25	182,5		160	154	148,5	137,5	124	106	84,5			
EV 30/8-1A	18,5	25	188,5		165	159	153,5	142,5	129,5	111,5	90			
EV 30/8	18,5	25	194,5		169,5	164	158,5	147,5	134,5	117	95,5			
EV 30/9-2A	22	30	208,5		184	177	171	159	144	124,5	100,5			
EV 30/9-1A	22	30	214,5		189	182,5	176,5	164,5	150	130	106			
EV 30/9	22	30	221		194	187,5	181,5	169,5	155,5	136	112			
EV 30/10-2A	22	30	233		205	197,5	191	177,5	161	139	112			
EV 30/10-1A	22	30	239		210	202,5	196	182,5	166,5	144,5	117,5			
EV 30/10	30	40	246,5		217	210	203,5	190,5	175	153,5	126,5			
EV 30/11-2A	30	40	258		228,5	220,5	213	198,5	180,5	156,5	127			
EV 30/11-1A	30	40	264,5		233,5	225,5	218	204	186	162	133			
EV 30/11	30	40	271		238	230,5	223,5	209	192	168	138,5			
EV 30/12-2A	30	40	282,5		249,5	241	233	217	197,5	171	139			
EV 30/12-1A	30	40	289		254,5	246	238	222,5	203	177	145			
EV 30/12	30	40	295		259,5	251	243	227,5	208,5	182,5	150,5			
EV 30/13-2A	30	40	307		271	261,5	252,5	235,5	214	185,5	151			
EV 30/13-1A	30	40	313		276	266,5	258	240,5	220	191,5	156,5			
EV 30/13	30	40	319,5		280,5	271,5	263	246	225,5	197	162,5			
<b>EV 45</b>														
EV 45/1-1A	3	4	19						16,5	15,5	14,5	11,5	9,5	7,5
EV 45/1	4	5,5	24,5						21,5	21	19,5	17	15,5	13,5
EV 45/2-2A	5,5	7,5	38,5						33	31	28,5	23	18,5	14,5
EV 45/2	7,5	10	48,5						43	41,5	39	34	30,5	26,5
EV 45/3-2A	11	15	63						56	53,5	50	42	36	30
EV 45/3	11	15	73,5						65,5	63	60	52,5	47	41
EV 45/4-2A	15	20	87,5						77,5	74	69,5	59,5	51	43
EV 45/4	15	20	97,5						86,5	84	79,5	69,5	62	54,5
EV 45/5-2A	18,5	25	112						99	94,5	89	76,5	66	56
EV 45/5	18,5	25	122						108	104,5	99	86,5	77	67,5
EV 45/6-2A	22	30	137,5						122	117,5	110,5	95,5	83,5	72
EV 45/6	22	30	147,5						131,5	127	121	106	95	83,5
EV 45/7-2A	30	40	162,5						145	139,5	132	115	101	87,5
EV 45/7	30	40	172,5						154,5	149,5	142,5	125,5	112	99
EV 45/8-2A	30	40	187						167	160,5	152	132	116,5	101
EV 45/8	30	40	197						176,5	170,5	162,5	142,5	127,5	112,5
EV 45/9-2A	37	50	211,5						188,5	181,5	172	149,5	132	114,5
EV 45/9	37	50	221,5						198	191,5	182	160	143	126
EV 45/10-2A	37	50	235,5						210	202	191,5	166,5	147	127,5
EV 45/10	37	50	246						219	212	201,5	177	158	139
EV 45/11-2A	45	60	261						233	224,5	213	186	164,5	143,5
EV 45/11	45	60	271						242,5	234,5	223,5	196,5	175,5	155
EV 45/12-2A	45	60	285,5						254,5	245,5	232,5	203	179,5	156,5
EV 45/12	45	60	295,5						264	255,5	243	213,5	191	168,5
EV 45/13-2A	45	60	309,5						276	266	252,5	220,5	195	170

# BOMBAS CENTRÍFUGAS VERTICALES MULTITAPA EV / BOMBAS CENTRÍFUGAS VERTICAIS MULTICELULARES EV

## Tabla de materiales / Tabela de materiais

Materiales en contacto con el líquido / Materiais em contacto com o líquido						
Referencia/ Referência	Componente de la bomba / Componente da bomba	Tipo del material / Tipo del material	Referencia del material / Referência do material			
			Versión G / Versão G		Versión N / Versão N	
			ASTM/AISI	DIN/EN	ASTM/AISI	DIN/EN
10.00	Cuerpo bomba / Corpo bomba	Acero inoxidable / Fundición / Aço inoxidável / Fundição	A48 Clase 35	GJL-250	CF 8M / AISI 316	1.4408
10.02	Tapón de purga y vaciado / Tampa de purga e esvaziamento	Acero inoxidable / Aço inoxidável	AISI 304	1.4301	AISI 316	1.4401
10.06	Cabezal bomba / Cabeçote bomba	Fundición / Acero inoxidable / Fundição / Aço inoxidável	A48 Clase 35	GJL-250	CF 8M / AISI 316	1.4408
20.00	Camisa exterior / Camisa exterior	Acero inoxidable / Aço inoxidável	AISI 304	1.4301	AISI 316	1.4401
20.01	Porta cierre mecánico / Porta fecho mecânico	Acero inoxidable / Aço inoxidável	CF 8 / AISI 304	1.4308	CF 8M / AISI 316	1.4408
20.05	Tapón de llenado / Tampa de enchimento	Acero inoxidable / Aço inoxidável	AISI 304	1.4301	AISI 316	1.4401
30.00	Eje bomba / Eixo bomba	Acero inoxidable / Aço inoxidável	AISI 431	1.4057	AISI 329	1.4460
30.01	Cierre mecánico / Fecho mecânico	Carburo de silicio (SiC), Carbono, EPDM, Acero inoxidable/ Carboneto de silício (SiC), Carbono, EPDM, Aço inoxidável	-	-	-	-
30.02	Tornillos, tuercas y arandelas / Parafusos, porcas e anilhas	Acero inoxidable / Aço inoxidável	AISI 316	1.4401	AISI 316	1.4401
30.03	Juntas tóricas / Juntas tóricas	EPDM / EPDM	-	-	-	-
40.00	Camisa etapa con difusor / Camisa etapa com difusor	Acero inoxidable / Aço inoxidável	AISI 304	1.4301	AISI 316	1.4401
40.02	Anillo flotante / Anel flutuante	PTFE / PTFE	-	-	-	-
40.05	Centrador 1º etapa / Centrador 1ª etapa	Acero inoxidable / Aço inoxidável	AISI 316	1.4401	AISI 316	1.4401
40.06	Camisa y difusor etapa intermedia con cojinete / Camisa e difusor etapa intermédia com chumaceira	Acero inoxidable/Carburo de tungsteno (WC) / Aço inoxidável/Carboneto de tungsténio (WC)	AISI 304	1.4301	AISI 316	1.4401
40.07	Fijador anillo flotante / Fixador anel flutuante	Acero inoxidable / Aço inoxidável	AISI 304	1.4301	AISI 316	1.4401
40.08	Anillo de precarga / Anel de pré-carga	Acero inoxidable / Aço inoxidável	AISI 316	1.4401	AISI 316	1.4401
50.00	Impulsores / Impulsores	Acero inoxidable / Aço inoxidável	AISI 304	1.4301	AISI 316	1.4401
51.01	Fijador cónico impulsor / Fixador cónico impulsor	Acero inoxidable / Aço inoxidável	AISI 304	1.4301	AISI 316	1.4401
51.02	Cojinete intermedio / Chumaceira intermédio	Acero inoxidable / Carburo de tung- steno (WC) / Aço inoxidável / Carboneto de tungsténio (WC)	AISI 316	1.4401	AISI 316	1.4401
51.03	Cojinete inferior / Chumaceira inferior	Acero inoxidable / Carburo de tung- steno (WC) / Aço inoxidável / Carboneto de tungsténio (WC)	AISI 316	1.4401	AISI 316	1.4401
51.04	Tuerca fijador cónico / Porca fixador cónico	Acero inoxidable / Aço inoxidável	AISI 304	1.4301	AISI 316	1.4401
51.05	Impulsor intermedio / Impulsor intermédio	Acero inoxidable	AISI 304	1.4301	AISI 316	1.4401

# BOMBAS CENTRÍFUGAS VERTICALES MULTIETAPA EV / BOMBAS CENTRÍFUGAS VERTICAIS MULTICELULARES EV

Tabla de trabajo EV a 50Hz / Tabela de trabalho EV a 50 Hz

## EV 65-95

Modelo / Etapas / Modelo / Etapas	Potencia Motor / Potência Motor		Q = CAUDAL / CAUDAL												
			l/min 0	500	600	700	750	900	1000	1200	1300	1417	1600	1800	1967
	m³/h 0	30	36	42	45	54	60	72	78	85	96	108	118		
kW		HP	H = ALTURA TOTAL METROS COLUMNA DE AGUA / ALTURA TOTAL METROS COLUNA DE ÁGUA												
<b>EV 65</b>															
EV 65/1-1A	4	5,5	19,5	19	18,5	18	17,5	16,5	15,5	12,5	11	9			
EV 65/1	5,5	7,5	28	25	24,5	24	23,5	22,5	22	20	18,5	16,5			
EV 65/2-2A	7,5	10	39	37,5	36,5	35,5	35	33	31	25	22	17,5			
EV 65/2-1A	11	15	48	44,5	43,5	42,5	42	40	38,5	34	31	26,5			
EV 65/2	11	15	56,5	51	49,5	48,5	48	46	45	41	38,5	34,5			
EV 65/3-2A	15	20	67,5	63,5	62	60,5	59,5	56,5	54	46,5	42	35,5			
EV 65/3-1A	15	20	76	69,5	68	66,5	65,5	62,5	60,5	53,5	49,5	43			
EV 65/3	18,5	25	84,5	76	74	72,5	71,5	69	67	61,5	57,5	51,5			
EV 65/4-2A	18,5	25	95,5	88,5	86	84	83	79	75,5	66	60,5	52			
EV 65/4-1A	22	30	105	96	93,5	91,5	90,5	87	84	75,5	70	62			
EV 65/4	22	30	113,5	102,5	100	97,5	96,5	92,5	90,5	83	78	70			
EV 65/5-2A	30	40	125	116	113	110,5	109	104,5	101	90	83	72,5			
EV 65/5-1A	30	40	133,5	122,5	119	116,5	115	110,5	107,5	97,5	90,5	80,5			
EV 65/5	30	40	142	129	125,5	122,5	121	116,5	114	105	98,5	88,5			
EV 65/6-2A	30	40	153	141,5	137,5	134,5	133	127,5	123	110	102	89,5			
EV 65/6-1A	37	50	162	148	144	141	139	133,5	129,5	117,5	109,5	97,5			
EV 65/6	37	50	170	154	150	147	145	139,5	136	125	117,5	105,5			
EV 65/7-2A	37	50	181,5	166,5	162,5	158,5	156,5	150	145	130,5	120,5	106,5			
EV 65/7-1A	37	50	189,5	173	168,5	164,5	162,5	156	151,5	138	128,5	114,5			
EV 65/7	45	60	199	180,5	175,5	172	169,5	163,5	159,5	147	138	124			
EV 65/8-2A	45	60	210	193	188	184	181,5	174	168,5	152	141,5	125			
EV 65/8-1A	45	60	218,5	199,5	194	190	187,5	180	175	159,5	149	133			
EV 65/8	45	60	227	206	200	196	193,5	186	181,5	167	157	141			
<b>EV 95</b>															
EV 95/1-1A	5,5	7,5	22				21	20,5	20	19	17,5	16,5	13,5	10	6,5
EV 95/1	7,5	10	30,5				27,5	26	25,5	24	23,5	22	20	17	13,5
EV 95/2-2A	11	15	44,5				43	42	41	38,5	36,5	34	28,5	21,5	15
EV 95/2	15	20	62				55,5	53	51,5	49	47,5	45	41	35	28,5
EV 95/3-2A	18,5	25	75,5				70,5	68	66,5	62,5	59,5	56	48,5	38,5	28,5
EV 95/3	22	30	93,5				84	80,5	78	74	72	69	62,5	53,5	44
EV 95/4-2A	30	40	108				100	97	94,5	89	85,5	81	71,5	59	46
EV 95/4	30	40	125,5				112,5	108	105	99,5	96,5	92,5	84	72	60
EV 95/5-2A	37	50	139				127,5	123,5	120	113,5	109	103,5	92	76	60
EV 95/5	37	50	156				140	134,5	130,5	123,5	120	114,5	104,5	89	74
EV 95/6-2A	45	60	170,5				156	150,5	146,5	138,5	134	127	113,5	94,5	75,5
EV 95/6	45	60	188				169	161,5	157	149	144,5	138,5	126	108	89,5

# BOMBAS CENTRÍFUGAS VERTICALES MULTIETAPA EV / BOMBAS CENTRÍFUGAS VERTICAIS MULTICELULARES EV

## Tabla de materiales / Tabela de materiais

Materiales en contacto con el líquido / Materiais em contacto com o líquido						
Referencia/ Referência	Componente de la bomba / Componente da bomba	Tipo del material / Tipo do material	Referencia del material / Referência do material			
			Versión G / Versão G		Versión N / Versão N	
			A	DIN/EN	ASTM/AISI	DIN/EN
10.00	Cuerpo bomba / Corpo bomba	Fundición / Acero inoxidable / Fundição / Aço inoxidável	A48 Clase 35	GJL-250	CF 8M / AISI 316	1.4408
10.02	Tapón de purga y vaciado / Tampa de purga e esvaziamento	Acero inoxidable / Aço inoxidável	AISI 304	1.4301	AISI 316	1.4401
10.06	Cabezal bomba / Cabeçote bomba	Fundición / Acero inoxidable / Fundição / Aço inoxidável	A48 Clase 35	GJL-250	CF 8M / AISI 316	1.4408
20.00	Camisa exterior / Camisa exterior	Acero inoxidable / Aço inoxidável	AISI 304	1.4301	AISI 316	1.4401
20.01	Porta cierre mecánico / Porta fecho mecânico	Acero inoxidable / Aço inoxidável	CF 8 / AISI 304	1.4308	CF 8M / AISI 316	1.4408
20.05	Tapón de llenado / Tampa de enchimento	Acero inoxidable / Aço inoxidável	AISI 304	1.4301	AISI 316	1.4401
30.00	Eje bomba / Eixo bomba	Acero inoxidable / Aço inoxidável	AISI 431	1.4057	AISI 329	1.4460
30.01	Cierre mecánico / Fecho mecânico	Carburo de silicio (SiC), Carbono, EPDM, Acero inoxidable/ Carboneto de silício (SiC), Carbono, EPDM, Aço inoxidável	-	-	-	-
30.02	Tornillos, tuercas y arandelas / Parafusos, porcas e anilhas	Acero inoxidable / Aço inoxidável	AISI 316	1.4401	AISI 316	1.4401
30.03	Juntas tóricas / Juntas tóricas	EPDM / EPDM	-	-	-	-
40.00	Camisa etapa con difusor / Camisa etapa com difusor	Acero inoxidable / Aço inoxidável	AISI 304	1.4301	AISI 316	1.4401
40.01	Centrador 1º etapa / Centrador 1º etapa	Acero inoxidable / Aço inoxidável	CF 8 / AISI 304	1.4308	CF 8M / AISI 316	1.4408
40.02	Anillo flotante / Anel flutuante	PTFE / PTFE	-	-	-	-
40.05	Centrador 1º etapa / Centrador 1º etapa	Acero inoxidable / Aço inoxidável	AISI 316	1.4401	AISI 316	1.4401
40.06	Camisa y difusor etapa intermedia con cojinete / Camisa e difusor etapa intermédia com chumaceira	Acero inoxidable/Carburo de tungsteno (WC) / Aço inoxidável/Carboneto de tungsténio (WC)	AISI 304	1.4301	AISI 316	1.4401
40.07	Fijador anillo flotante / Fixador anel flutuante	Acero inoxidable / Aço inoxidável	AISI 304	1.4301	AISI 316	1.4401
40.08	Anillo de precarga / Anel de pré-carga	Acero inoxidable / Aço inoxidável	AISI 316	1.4401	AISI 316	1.4401
50.00	Impulsores / Impulsores	Acero inoxidable / Aço inoxidável	AISI 304	1.4301	AISI 316	1.4401
51.01	Fijador cónico impulsor / Fixador cónico impulsor	Acero inoxidable / Aço inoxidável	AISI 304	1.4301	AISI 316	1.4401
51.02	Cojinete intermedio / Chumaceira intermédio	Acero inoxidable / Carburo de tung- steno (WC) / Aço inoxidável / Carburo de tungste- no (WC)	AISI 316	1.4401	AISI 316	1.4401
51.03	Cojinete inferior / Chumaceira inferior	Acero inoxidable / Carburo de tung- steno (WC) / Aço inoxidável / Carboneto de tungsténio (WC)	AISI 316	1.4401	AISI 316	1.4401
51.04	Tuerca fijador cónico / Porca fixador cónico	Acero inoxidable / Aço inoxidável	AISI 304	1.4301	AISI 316	1.4401
51.05	Impulsor intermedio / Impulsor intermédio	Acero inoxidable / Aço inoxidável	AISI 304	1.4301	AISI 316	1.4401

# BOMBAS CENTRÍFUGAS VERTICALES MULTITAPA EV / BOMBAS CENTRÍFUGAS VERTICAIS MULTICELULARES EV

Motores AEG / Motores AEG

## Características

- Grado de protección IP55
- Temperatura ambiente máxima 40°C
- Aislamiento Clase F
- Diseño B14 hasta 4kW y B5 desde 5,5kW

## Motores monofásicos

- La gama disponible garantiza unas altas prestaciones y un nivel reducido de ruido y vibración. Los modelos AMM son ideales para aplicaciones de baja inercia y para aplicaciones industriales en general
- Voltaje estándar 230V
- Condensador incorporado en la caja de conexiones

## Motores trifásicos - Eficiencia energética

Motor trifásicos de alta eficiencia IE2, sus características de serie permiten una alta flexibilidad:

- Fácil cambio de la posición de las caja de conexiones
- La caja de conexiones se puede rotar 90° para facilitar la entrada de los cables
- Brida de acoplamiento fácil de cambiar por tamaños inferiores o superiores
- Motores conformes a los estándares de alta eficiencia para Europa, Norteamérica y Australia
- Voltaje estándar 230/400V hasta 3kW, 400/690V desde 4kW

## Características

- Grau de proteção IP55
- Temperatura ambiente máxima 40°C
- Isolamento Classe F
- Conceção B14 até 4kW e B5 desde 5,5kW

## Motores monofásicos

- A gama disponível garante altas prestações e um nível reduzido de ruído e vibração. Os modelos AMM são ideais para aplicações de baixa inércia e para aplicações industriais em geral
- Tensão padrão 230V
- Condensador incorporado na caixa de conexões

## Motores trifásicos - Eficácia energética

Motores trifásicos de alta eficácia IE2, as suas características de série permitem uma alta flexibilidade:

- Fácil mudança da posição das caixa de conexões
- A caixa de conexões pode rodar 90° para facilitar a entrada dos cabos
- Flange de acoplamento fácil de substituir por tamanhos inferiores ou superiores
- Motores em conformidade com os padrões de alta eficácia para Europa, América do Norte e Austrália
- Tensão padrão 230/400V até 3kW, 400/690V desde 4kW

**MOTORES IE3  
DISPONIBLES**

**MOTORES IE3 DISPONÍVEIS**

# BOMBAS CENTRÍFUGAS VERTICALES MULTIETAPA EV / BOMBAS CENTRÍFUGAS VERTICAIS MULTICELULARES EV

Motores AEG / Motores AEG

## Motores monofásicos 230V 50Hz / Motores monofásicos 230V 50Hz

Potencia/ Potência (kW)	Potencia/ Potência (CV)	Tamaño/ Tamanho IEC	Diseño constructivo/ Conceção construtiva	I <sub>N</sub> (A) 230V		min <sup>-1</sup>	M <sub>N</sub> Nm	η %	cos φ	I <sub>A</sub> /I <sub>N</sub>	M <sub>A</sub> /M <sub>N</sub>	Peso / Peso (Kg)
0,37	0,5	71	B14	3,1		2780	1,3	57,6	0,89	3,1	0,8	7,1
0,55	0,75	71	B14	3,9		2740	1,9	69,0	0,89	3,5	0,7	8,5
0,75	1	80	B14	5,3		2800	2,6	65,0	0,95	4,1	0,6	11,4
1,1	1,5	80	B14	6,5		2730	3,8	74,0	0,97	3,6	0,5	11,8
1,5	2	90	B14	9,3		2835	5,1	73,0	0,90	3,9	0,5	17,3
2,2	3	90	B14	14,6		2770	7,6	73,0	0,90	4,3	0,2	19,3

## Motores trifásicos 400V 50Hz IE2 / Motores trifásicos 400V 50Hz IE2

Potencia/ Potência (kW)	Potencia/ Potência (CV)	Tamaño/ Tamanho IEC	Diseño constructivo/ Conceção construtiva	I <sub>N</sub> (A) Δ 230V	I <sub>N</sub> (A) Y 400V	I <sub>N</sub> (A) Δ 400V	I <sub>N</sub> (A) Y 690V	min <sup>-1</sup>	M <sub>N</sub> Nm	η %	cos φ	I <sub>A</sub> /I <sub>N</sub>	M <sub>A</sub> /M <sub>N</sub>	Peso / Peso (Kg)
0,37	0,5	71	B14	1,7	1,0	-	-	2820	1,3	70,0	0,78	4,7	3,6	5,8
0,55	0,75	71	B14	2,6	1,5	-	-	2830	1,9	71,0	0,77	4,8	3,2	6,2
0,75	1	80	B14	3,3	1,9	-	-	2825	2,5	77,4	0,74	7,5	4,3	8,4
1,1	1,5	80	B14	4,3	2,5	-	-	2820	3,7	79,6	0,78	7,6	4,3	12,0
1,5	2	90	B14	5,9	3,4	-	-	2850	5,0	81,3	0,80	6,8	3	12,7
2,2	3	90	B14	8,1	4,7	-	-	2870	7,3	83,6	0,81	6,8	3	16,0
3	4	100	B14	11,4	6,6	-	-	2870	10,0	84,6	0,79	6,8	3,4	18,7
4	5,5	112	B14	-	-	8,0	4,6	2910	13,2	86,6	0,83	9,8	4,3	22,8
5,5	7,5	132	B5	-	-	10,4	6,0	2920	18,0	87,3	0,88	8,7	3,1	34,0
7,5	10	132	B5	-	-	13,2	7,6	2900	24,7	88,3	0,92	9,6	3,4	36,0
11	15	132	B5	-	-	19,8	11,5	2920	36,0	89,7	0,90	9,6	3	58,0
11	15	160	B5	-	-	19,8	11,5	2920	36,0	89,7	0,90	9,6	3	58,0
15	20	160	B5	-	-	27,0	15,6	2920	49,1	90,3	0,89	9,6	3,8	64,0
18,5	25	160	B5	-	-	36,3	21,0	2930	60,3	90,9	0,81	8,7	3,3	88,9
22	30	180	B5	-	-	38,6	22,3	2935	71,6	91,5	0,90	9,0	4,4	108,7
30	40	200	B5	-	-	53,3	30,8	2930	97,8	92,4	0,88	6,7	2,4	228
37	50	200	B5	-	-	64,0	37,0	2930	120,6	92,8	0,90	6,3	2,3	242
45	60	225	B5	-	-	78,3	45,2	2940	146,2	93,2	0,89	6,9	2,3	308

## Motores trifásicos 400V 50Hz IE3 / Motores trifásicos 400V 50Hz IE3

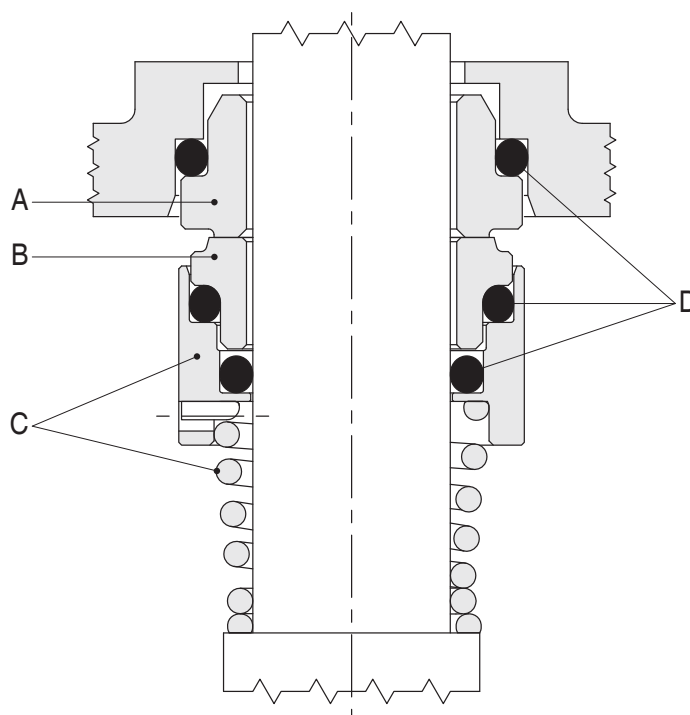
Potencia/ Potência (kW)	Potencia/ Potência (CV)	Tamaño/ Tamanho IEC	Diseño constructivo/ Conceção construtiva	I <sub>N</sub> (A) Δ 230V	I <sub>N</sub> (A) Y 400V	I <sub>N</sub> (A) Δ 400V	I <sub>N</sub> (A) Y 690V	min <sup>-1</sup>	M <sub>N</sub> Nm	η %	cos φ	I <sub>A</sub> /I <sub>N</sub>	M <sub>A</sub> /M <sub>N</sub>	Peso / Peso (Kg)
0,75	1	80	B14	2,9	1,7	-	-	2910	2,5	82,0	0,78	8,9	4,7	9,5
1,1	1,5	80	B14	4,2	2,4	-	-	2870	3,7	82,7	0,76	9,3	5,0	11,1
1,5	2	90	B14	5,2	3,0	-	-	2875	5,0	84,2	0,85	8,4	3,6	14,0
2,2	3	90	B14	8,0	4,6	-	-	2880	7,3	86,5	0,82	9,2	4,0	16,0
3	4	100	B14	9,7	5,6	-	-	2900	9,9	87,1	0,89	8,8	5,5	22,8
4	5,5	112	B14	-	-	8,0	4,6	2900	13,0	88,1	0,83	10,7	5,1	26,5
5,5	7,5	132	B5	-	-	10,2	5,9	2935	17,9	89,2	0,87	11,2	4,2	33,6
7,5	10	132	B5	-	-	14,4	8,3	2930	24,5	90,1	0,84	10,4	4,5	36,0
11	15	160	B5	-	-	19,9	11,5	2935	35,8	91,2	0,89	9,7	4,4	62,0
15	20	160	B5	-	-	26,8	15,5	2915	49,2	91,9	0,88	9,6	3,7	68,0
18,5	25	160	B5	-	-	33,0	19,1	2950	59,9	92,4	0,88	10,7	4,6	104,0
22	30	180	B5	-	-	39,4	22,8	2950	71,3	92,7	0,87	10,4	4,5	106,0
30	40	200	B5	-	-	52,7	30,5	2925	97,9	93,3	0,88	6,7	2,4	276,0
37	50	200	B5	-	-	63,3	36,6	2930	120,6	93,7	0,90	6,3	2,3	283,0
45	60	225	B5	-	-	78,5	45,4	2930	146,7	94,0	0,88	6,9	2,3	370,0
30	40	200	B5	-	-	53,3	30,8	2930	97,8	92,4	0,88	6,7	2,4	228
37	50	200	B5	-	-	64,0	37,0	2930	120,6	92,8	0,90	6,3	2,3	242
45	60	225	B5	-	-	78,3	45,2	2940	146,2	93,2	0,89	6,9	2,3	308

# BOMBAS CENTRÍFUGAS VERTICALES MULTIETAPA EV / BOMBAS CENTRÍFUGAS VERTICAIS MULTICELULARES EV

Motores AEG / Motores AEG

## Especificaciones de cierre mecánicos (según EN 12756) /

Especificações de fecho mecânico (em conformidade com a norma EN 12756)



00114085 09/2012

Modelo / Modelo	Tipo / Tipo				Posición / Posição				Temperatura / Temperatura
					A parte fija / parte fixa	B parte móvil / parte móvel	C otros componentes / outros componentes	D juntas / juntas	
1	B	Q1	G	E	Carbono / Carbono	Carburo de silício / Carboneto de silício	AISI 316	EPDM	-30°C +120°C

Modelo / Modelo	Tipo / Tipo				Posición / Posição				Temperatura / Temperatura
					A parte fija / parte fixa	B parte móvil / parte móvel	C otros componentes / outros componentes	D juntas / juntas	
2	Q1	Q1	G	E	Carburo de silício / Carboneto de silício	Carburo de silício / Carboneto de silício	AISI 316	EPDM	-10°C +120°C
3	Q1	Q1	G	V	Carburo de silício / Carboneto de silício	Carburo de silício / Carboneto de silício	AISI 316	FKM	-10°C +120°C
4	B	Q1	G	V	Carbono / Carbono	Carburo de silício / Carboneto de silício	AISI 316	FKM	-10°C +120°C

Tipo / Tipo	Material / Material
B	Carbono / Carbono
E	EPDM
G	AISI 316
Q1	Carburo de silício / Carboneto de silício
V	FKM



## Tabla de compatibilidades / Tabela de compatibilidades

Líquido / Líquido	Concentración / Concentração	Temperatura Mín/Máx	Modelo EV y cierre mecánico / Modelo EV e fecho mecânico		
			G	I	N
Ácido acético / <i>Ácido acético</i>	80	-10 +70		1	1
Desengrasante alcalino / <i>Desengordurante alcalino</i>	-	-	3	3	3
Sulfato de aluminio / <i>Sulfato de alumínio</i>	30	-5 +50			2
Solución de amoníaco / <i>Solução de amoníaco</i>	25	-20 +50		1	1
Sulfato de amonio / <i>Sulfato de amónio</i>	10	-10 +60			2
Ácido benzoico / <i>Ácido benzóico</i>	70	0 +70		4	4
Soda cáustica / <i>Soda caustica</i>	25	0 +70		2	2
Cloroformo / <i>Cloroformio</i>	100	-10 +30		4	4
Ácido cítrico / <i>Ácido cítrico</i>	5	-10 +70		1	1
Detergentes / <i>Detergentes</i>	10	-5 +100		3	3
Sulfato de cobre / <i>Sulfato de cobre</i>	20	0 +30			3
Fluidos de corte / <i>Fluidos de corte</i>	100	-5 +110		4	4
Agua desionizada, desmineralizada / <i>Água desionizada, desmineralizada</i>	100	-25 +110		1	1
Aceite diatérmico / <i>Óleo diatérmico</i>	100	-5 +110	4	4	4
Emulsión de aceite/agua / <i>Emulsão de óleo/água</i>	cualquiera / <i>qualquer</i>	-5 +90	4	4	4
Etilenglicol / <i>Etilenglicol</i>	30	-30 +120		1	1
Ácido fórmico / <i>Ácido fórmico</i>	5	-15 +25		1	1
Glicerina / <i>Glicerina</i>	100	+20 +90	1	1	1
Ácido hidroclicórico / <i>Ácido hidroclicórico</i>	2	-5 +25			3
Hidróxido de sodio / <i>Hidróxido de sódio</i>	25	0 +70		2	2
Sulfato de hierro / <i>Sulfato de ferro</i>	10	-5 +30			1
Aceite mineral / <i>Óleo mineral</i>	100	-5 +110	4	4	4
Ácido nítrico / <i>Ácido nítrico</i>	50	-5 +30		3	3
Percloroetileno / <i>Percloroetileno</i>	100	-10 +30	4	4	4
Fosfatos y polifosfatos / <i>Fosfatos e polifosfatos</i>	10	-5 +90			3
Ácido fosfórico / <i>Ácido fosfórico</i>	10	-5 +30			1
Propilenglicol / <i>Propilenglicol</i>	30	-30 +120	1	1	1
Bicarbonato de sodio / <i>Bicarbonato de sódio</i>	10	+60			1
Hipoclorito de sodio / <i>Hipoclorito de sódio</i>	1	-10 +25			3
Nitrato de sodio / <i>Nitrato de sódio</i>	10	+60	1	1	1
Sulfato de sodio / <i>Sulfato de sodio</i>	15	-10 +40	2	2	2
Ácido sulfúrico / <i>Ácido sulfúrico</i>	2	-10 +25			4
Ácido tánico / <i>Ácido tânico</i>	20	0 +50			1
Ácido tartárico / <i>Ácido tartárico</i>	50	-10 +25		3	3
Tricloroetileno / <i>Tricloroetileno</i>	100	-10 +40	4	4	4
Ácido úrico / <i>Ácido úrico</i>	80	-10 +80		1	1
Aceite vegetal / <i>Óleo vegetal</i>	100	-5 +110	1	1	1
Agua / <i>Água</i>	100	-5 +120	1	1	1
Agua condensada / <i>Água condensada</i>	100	-5 +100		1	1
Mezcla de agua, detergente y aceites minerales / <i>Mistura de água, detergente e óleos minerais</i>	10	-5 +80	3	3	3

Esta tabla debe considerarse como una guía. Es importante considerar las condiciones específicas de trabajo, tales como la concentración del líquido, densidad y viscosidad, temperatura y presión. Todas estas condiciones son relevantes para la correcta selección de la bomba y motor. Cuando se trabaja con líquidos peligrosos, se recomienda adoptar las medidas de seguridad apropiadas.

Esta tabela deve ser considerada como um guia. É importante considerar as condições específicas de trabalho, tais como a concentração, densidade e viscosidade do líquido, temperatura e pressão. Todas estas condições são relevantes para a correta seleção da bomba e motor. Quando se trabalha com líquidos perigosos, recomenda-se a adoção das medidas de segurança apropriadas.

**SERIE EV**  
**CURVAS DE TRABAJO E INFORMACIÓN TÉCNICA**  
*SERIE EV*  
*CURVAS DE TRABALHO E INFORMAÇÃO TÉCNICA*

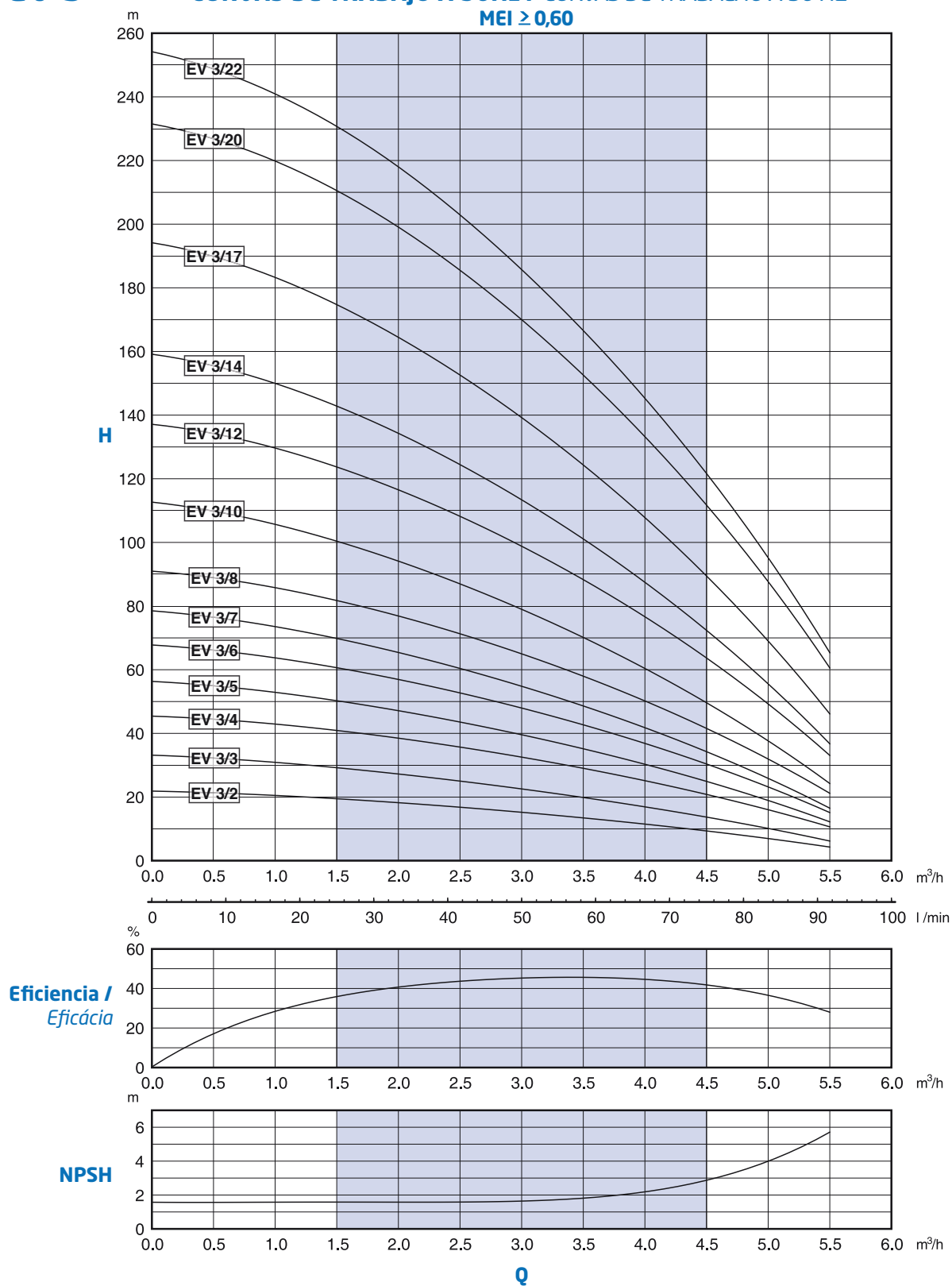
# EV 3

# BOMBAS CENTRÍFUGAS VERTICALES MULTIETAPA EV / BOMBAS CENTRÍFUGAS VERTICAIS MULTICELULARES EV

EV 3

**EV 3**

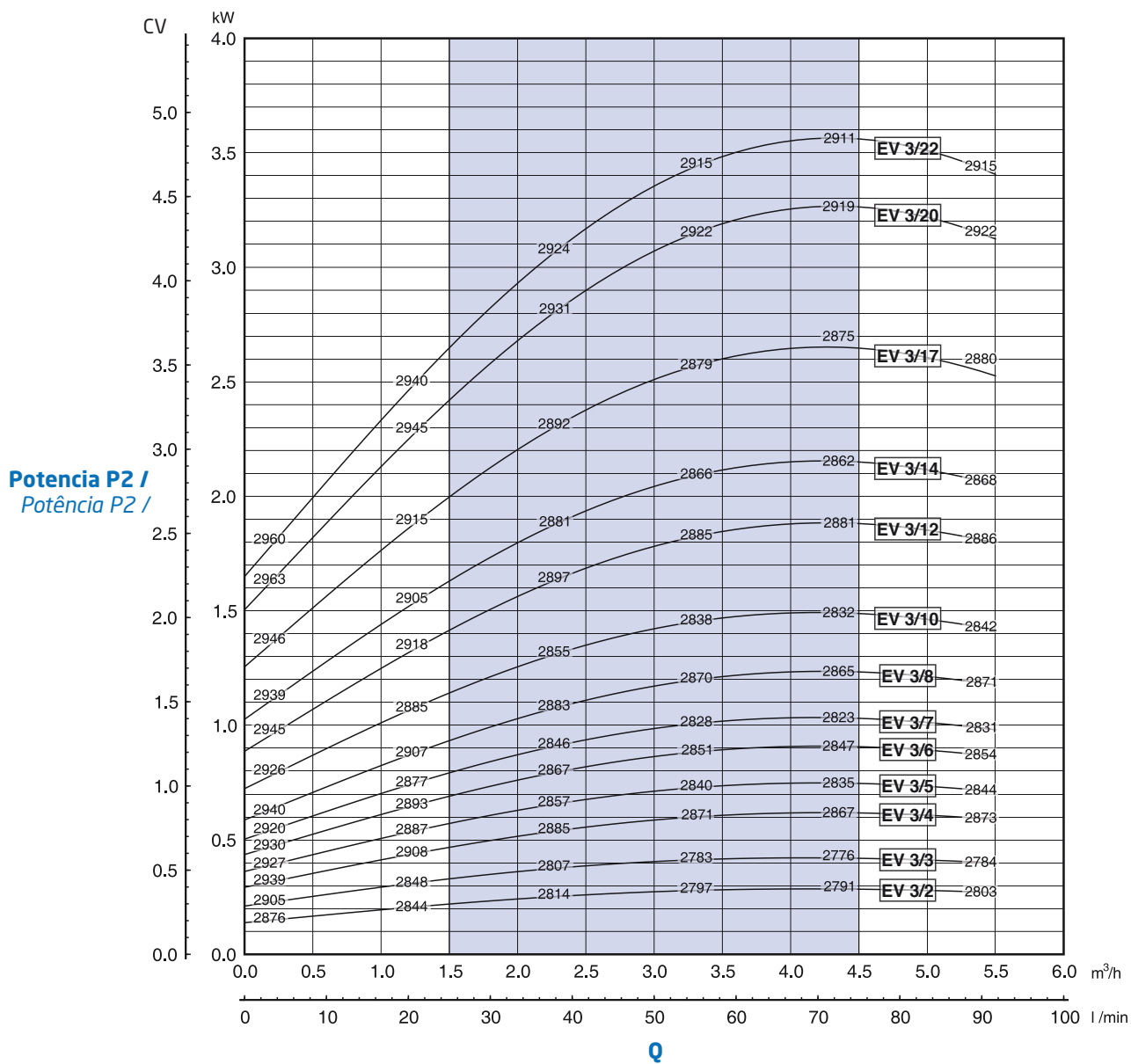
**CURVAS DE TRABAJO A 50Hz / CURVAS DE TRABALHO A 50 HZ**  
**MEI ≥ 0,60**



00110039 11/2013

# BOMBAS CENTRÍFUGAS VERTICALES MULTIETAPA EV / BOMBAS CENTRÍFUGAS VERTICAIS MULTICELULARES EV

EV 3



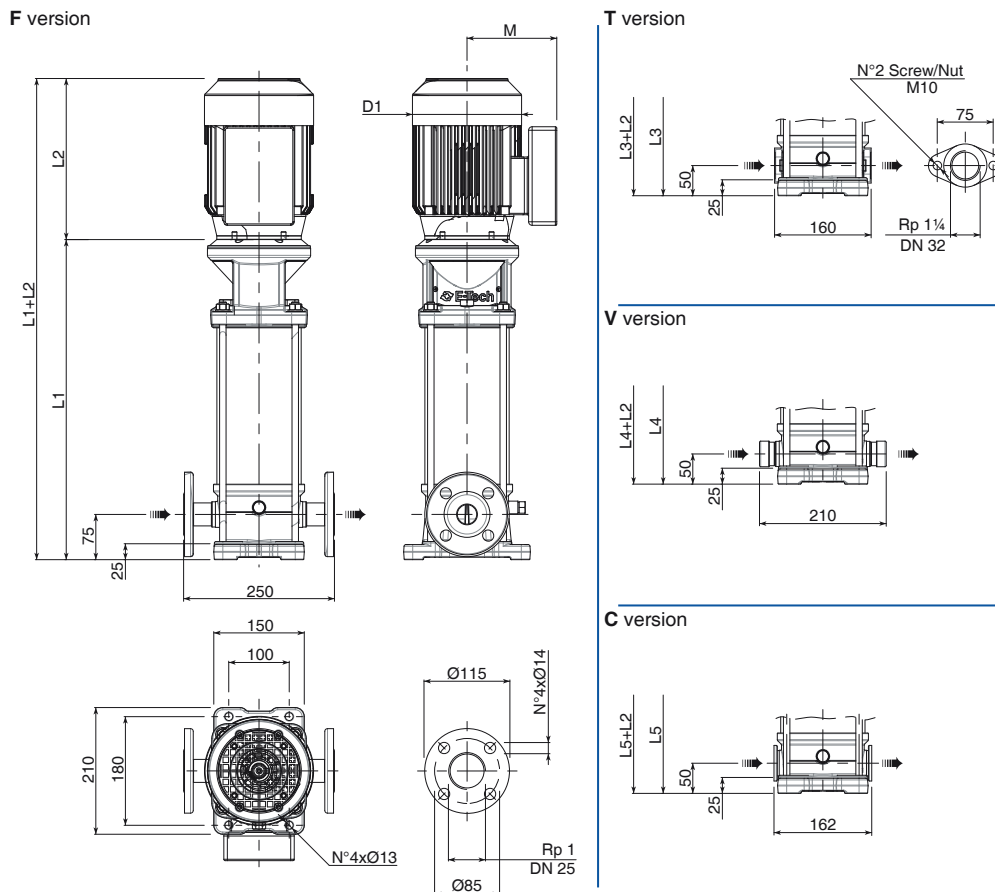
00110039 11/2013

# BOMBAS CENTRÍFUGAS VERTICALES MULTIETAPA EV / BOMBAS CENTRÍFUGAS VERTICAIS MULTICELULARES EV

EV 3

## EV 3

### DATOS TÉCNICOS A 50Hz / DADOS TÉCNICOS A 50 Hz



**Versión F** Bridas redondas PN25, la electrobomba se suministra sin contrabridas (contrabridas con tornillos y juntas disponibles bajo pedido)

**Versión T** Bridas ovaladas PN16, la electrobomba se suministra sin contrabridas (contrabridas con tornillos y juntas disponibles bajo pedido)

**Versión V** Conexión tipo "Victaulic", la electrobomba se suministra sin collares (accesorios opcionales)

**Versión C** Conexión tipo "Clamp-FlexiClamp", la electrobomba se suministra sin collares (accesorios opcionales)

**Versão F** Flanges redondas PN25, a eletrobomba é fornecida sem contraflanges (contraflanges com parafusos e juntas disponíveis sob encomenda)

**Versão T** Flanges ovaladas PN16, a eletrobomba é fornecida sem contraflanges (contraflanges com parafusos e juntas disponíveis sob encomenda)

**Versão V** Conexão tipo "Victaulic", a eletrobomba é fornecida sem colares (acessórios opcionais)

**Versão C** Conexão tipo "Clamp-FlexiClamp", a eletrobomba é fornecida sem colares (acessórios opcionais)

Modelo/ Modelo	Motor / Motor		Dimensiones (mm) / Dimensões (mm)										Peso (kg) / Peso (kg)	
	kW	Tamaño IEC/ Tamanho IEC	L1	L2		L3	L4	L5	M		D1		Bomba / Bomba	Electrobomba / Electrobomba
			F	Monofásico/ Monofásico	Trifásico/ Trifásico	T	V	C	Monofásico / Monofásico	Trifásico/ Trifásico	Monofásico / Monofásico	Trifásico/ Trifásico		
EV 3/2	0,37	71	328,5	215	215	303,5	303,5	303,5	129	112	142	142	15	21
EV 3/3	0,55	71	352,5	215	215	327,5	327,5	327,5	129	112	142	142	15,5	21,5
EV 3/4	0,75	80	376,5	232	232	351,5	351,5	351,5	150	129	160	160	16	25,5
EV 3/5	0,75	80	400,5	232	232	375,5	375,5	375,5	150	129	160	160	17	26,5
EV 3/6	1,1	80	425	232	232	400	400	400	150	129	160	160	17,5	29
EV 3/7	1,1	80	449	232	232	424	424	424	150	129	160	160	18	29,5
EV 3/8	1,5	90	483	267	267	458	458	458	160	138	180	180	19	33
EV 3/10	1,5	90	531	267	267	506	506	506	160	138	180	180	20,5	34,5
EV 3/12	2,2	90	579	267	267	554	554	554	160	138	180	180	21,5	37,5
EV 3/14	2,2	90	627	267	267	602	602	602	160	138	180	180	23	39
EV 3/17	3	100	709	-	267	-	684	684	-	138	-	180	25	44
EV 3/20	4	112	781	-	306	-	756	756	-	145	-	196	27	50
EV 3/22	4	112	829	-	306	-	804	804	-	145	-	196	28,5	51,5

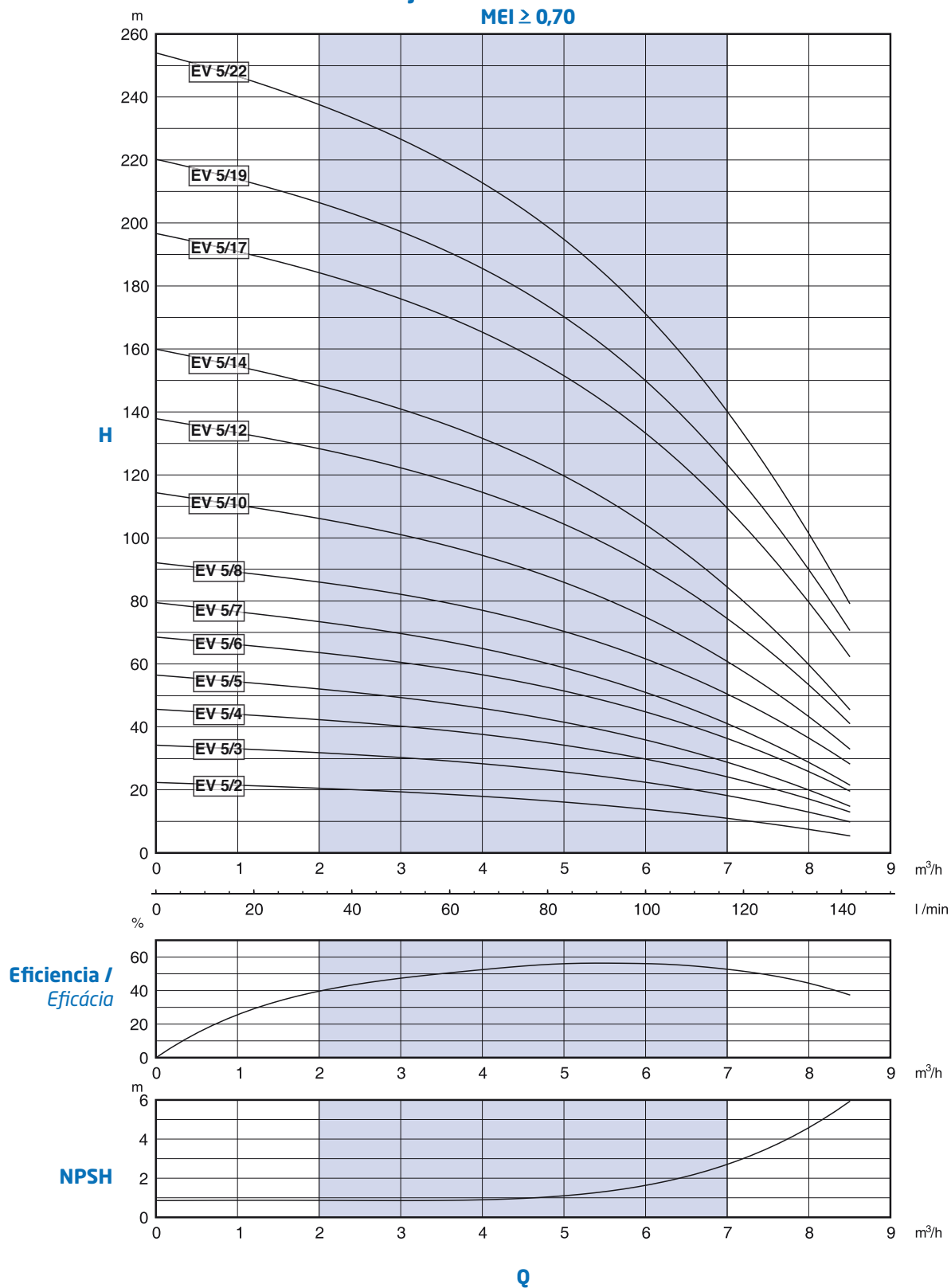
# EV 5

# BOMBAS CENTRÍFUGAS VERTICALES MULTIETAPA EV / BOMBAS CENTRÍFUGAS VERTICAIS MULTICELULARES EV

EV 5

## EV 5

**CURVAS DE TRABAJO A 50Hz / CURVAS DE TRABALHO A 50 Hz**  
**MEI ≥ 0,70**

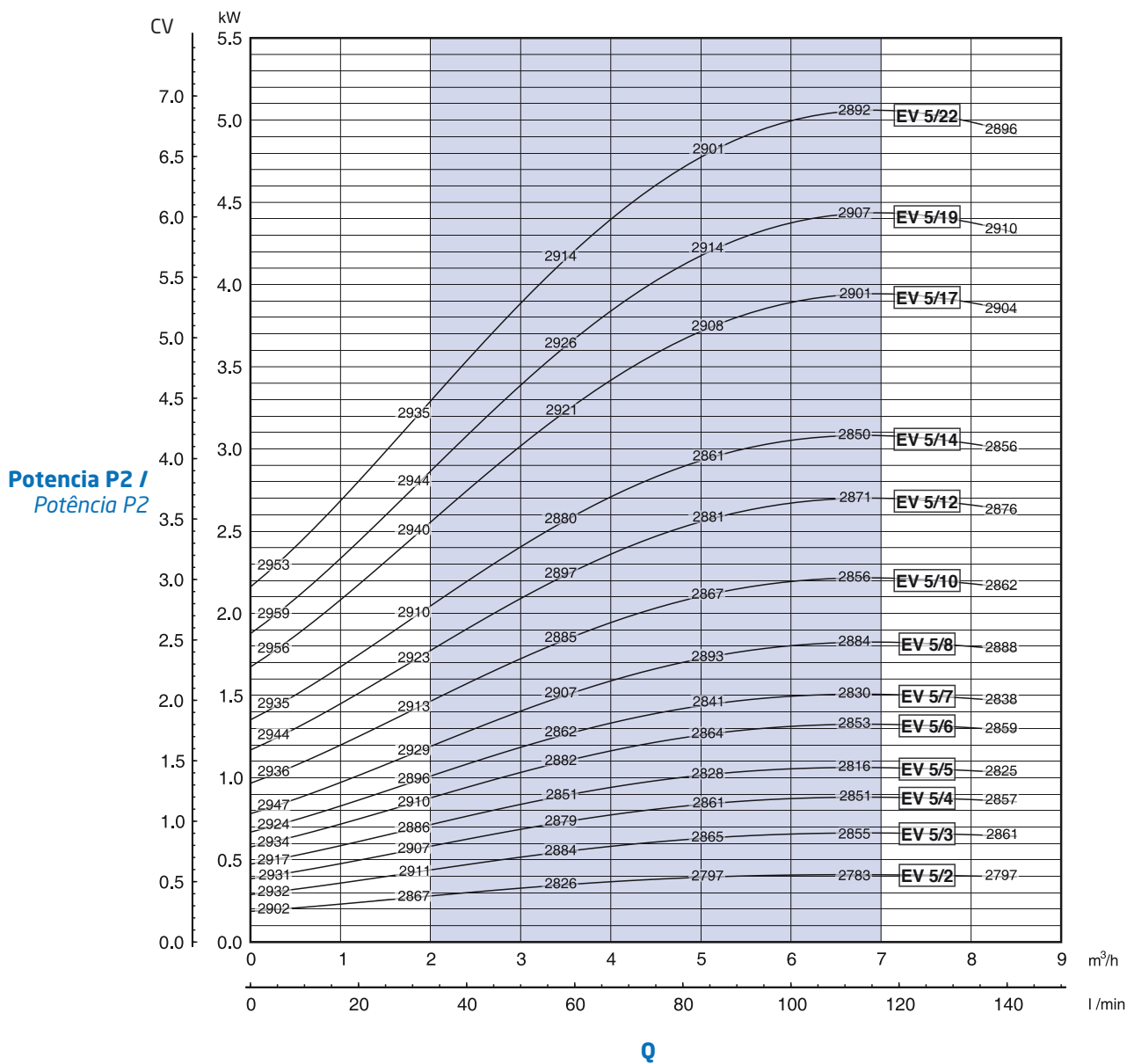


00110040 11/2013



# BOMBAS CENTRÍFUGAS VERTICALES MULTIETAPA EV / BOMBAS CENTRÍFUGAS VERTICAIS MULTICELULARES EV

EV 5

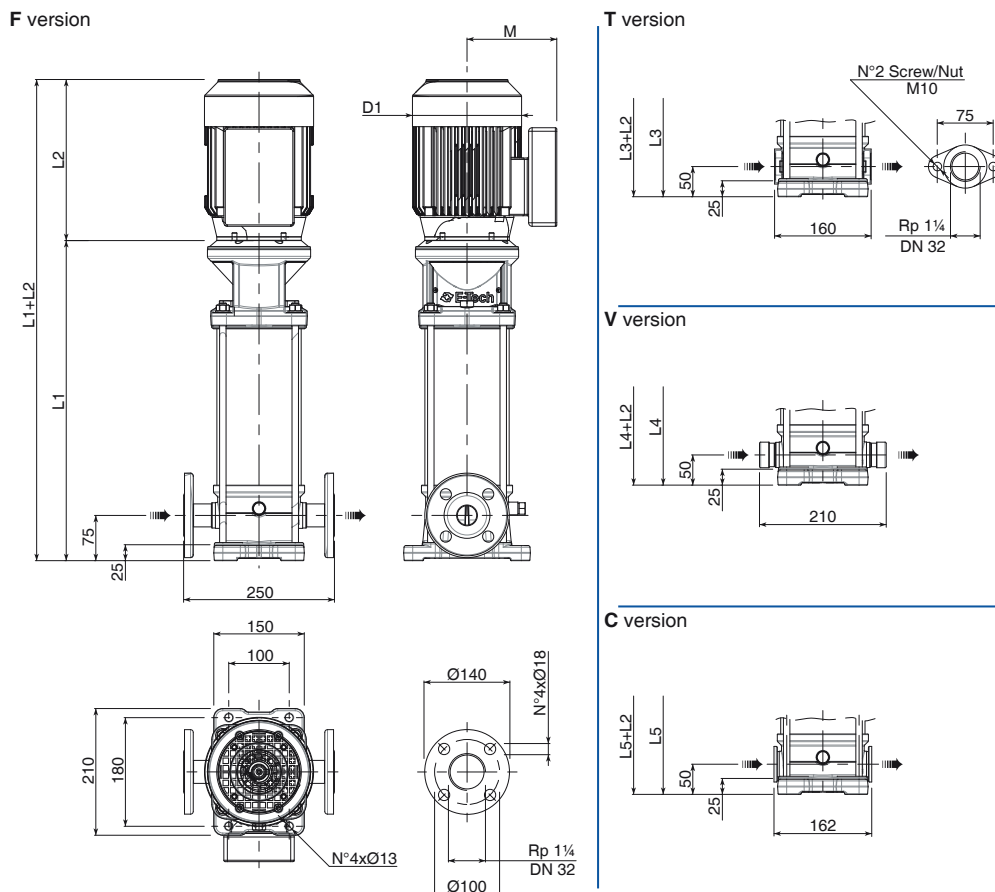


# BOMBAS CENTRÍFUGAS VERTICALES MULTIETAPA EV / BOMBAS CENTRÍFUGAS VERTICAIS MULTICELULARES EV

EV 5

## EV 5

### DATOS TÉCNICOS A 50Hz / DADOS TÉCNICOS PARA 50 Hz



00114014 01/2012

**Versión F** Bridas redondas PN25, la electrobomba se suministra sin contrabridas (contrabridas con tornillos y juntas disponibles bajo pedido)

**Versión T** Bridas ovaladas PN16, la electrobomba se suministra sin contrabridas (contrabridas con tornillos y juntas disponibles bajo pedido)

**Versión V** Conexión tipo "Victaulic", la electrobomba se suministra sin collares (accesorios opcionales)

**Versión C** Conexión tipo "Clamp-FlexiClamp", la electrobomba se suministra sin collares (accesorios opcionales)

**Versão F** Flanges redondas PN25, a eletrobomba é fornecida sem contraflanges (contraflanges com parafusos e juntas disponíveis sob encomenda)

**Versão T** Flanges ovaladas PN16, a eletrobomba é fornecida sem contraflanges (contraflanges com parafusos e juntas disponíveis sob encomenda)

**Versão V** Conexão tipo "Victaulic", a eletrobomba é fornecida sem colares (acessórios opcionais)

**Versão C** Conexão tipo "Clamp-FlexiClamp", a eletrobomba é fornecida sem colares (acessórios opcionais)

Modelo/ Modelo	Motor/ Motor		Dimensiones (mm) / Dimensões (mm)										Peso (kg) / Peso (kg)	
			L1	L2		L3	L4	L5	M		D1			
	kW	Tamaño IEC/ Tamanho IEC	F	Monofásico/ Monofásico	Trifásico/ Trifásico	T	V	C	Monofásico/ Monofásico	Trifásico/ Trifásico	Monofásico/ Monofásico	Trifásico/ Trifásico	Bomba / Bomba	Electrobomba / Electrobomba
EV 5/2	0,55	71	328,5	215	215	303,5	303,5	303,5	129	112	142	142	15,5	21,5
EV 5/3	0,75	80	352,5	232	232	327,5	327,5	327,5	150	129	160	160	16	25,5
EV 5/4	1,1	80	376,5	232	232	351,5	351,5	351,5	150	129	160	160	16,5	28
EV 5/5	1,1	80	400,5	232	232	375,5	375,5	375,5	150	129	160	160	17	28,5
EV 5/6	1,5	90	435	267	267	410	410	410	160	138	180	180	18	32
EV 5/7	1,5	90	459	267	267	434	434	434	160	138	180	180	19	33
EV 5/8	2,2	90	483	267	267	458	458	458	160	138	180	180	19,5	35,5
EV 5/10	2,2	90	531	267	267	506	506	506	160	138	180	180	20,5	36,5
EV 5/12	3	100	589	-	267	564	564	564	-	138	-	180	22,5	41
EV 5/14	3	100	637	-	267	612	612	612	-	138	-	180	24	43
EV 5/17	4	112	709	-	306	-	684	684	-	145	-	196	25,5	48,5
EV 5/19	5,5	132	779,5	-	328	-	754,5	754,5	-	161	-	225	32	66
EV 5/22	5,5	132	851,5	-	328	-	826,5	826,5	-	161	-	225	33,5	67,5

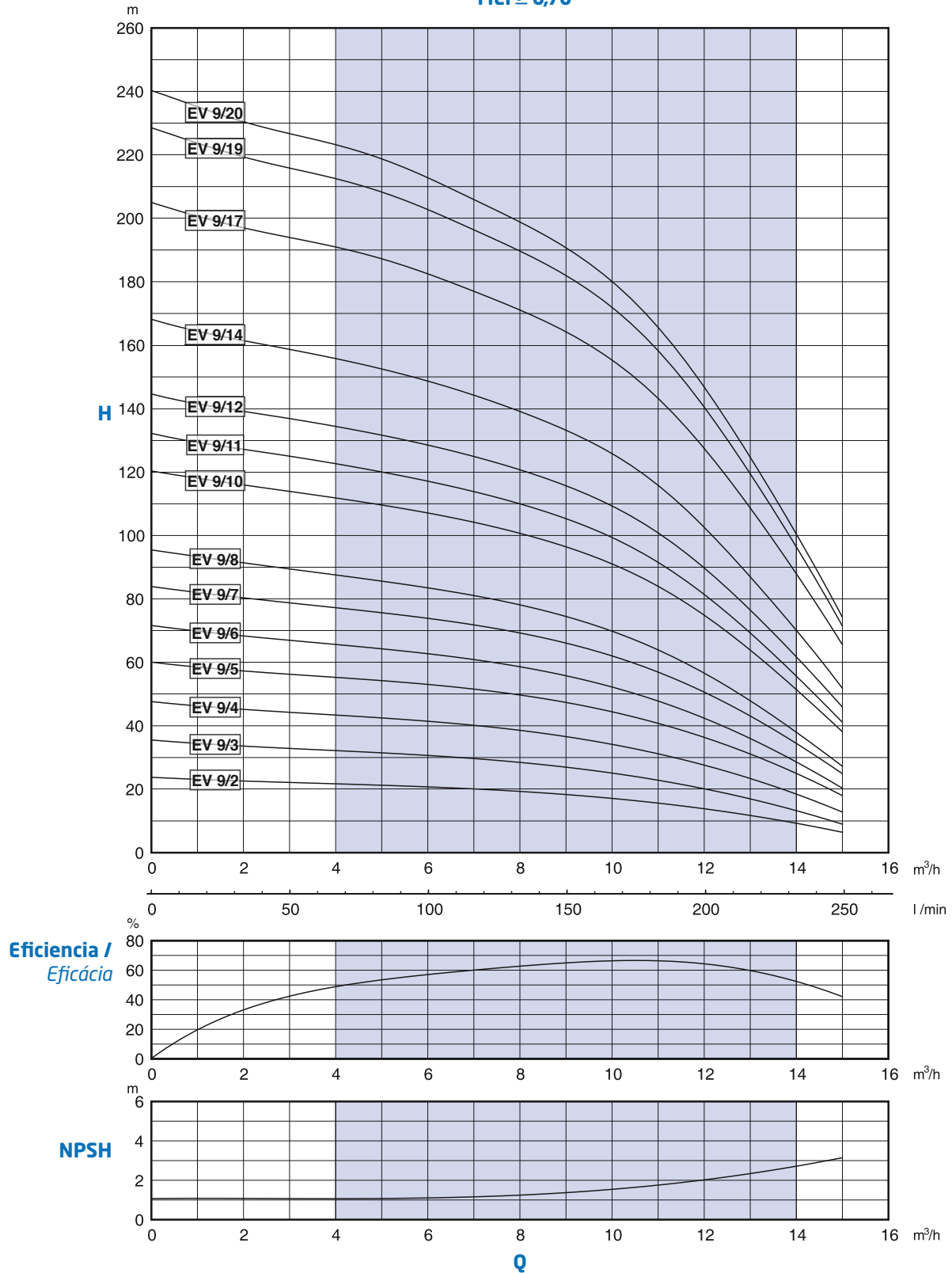
# EV 9

# BOMBAS CENTRÍFUGAS VERTICALES MULTIETAPA EV / BOMBAS CENTRÍFUGAS VERTICAIS MULTICELULARES EV

EV 9

## EV 9

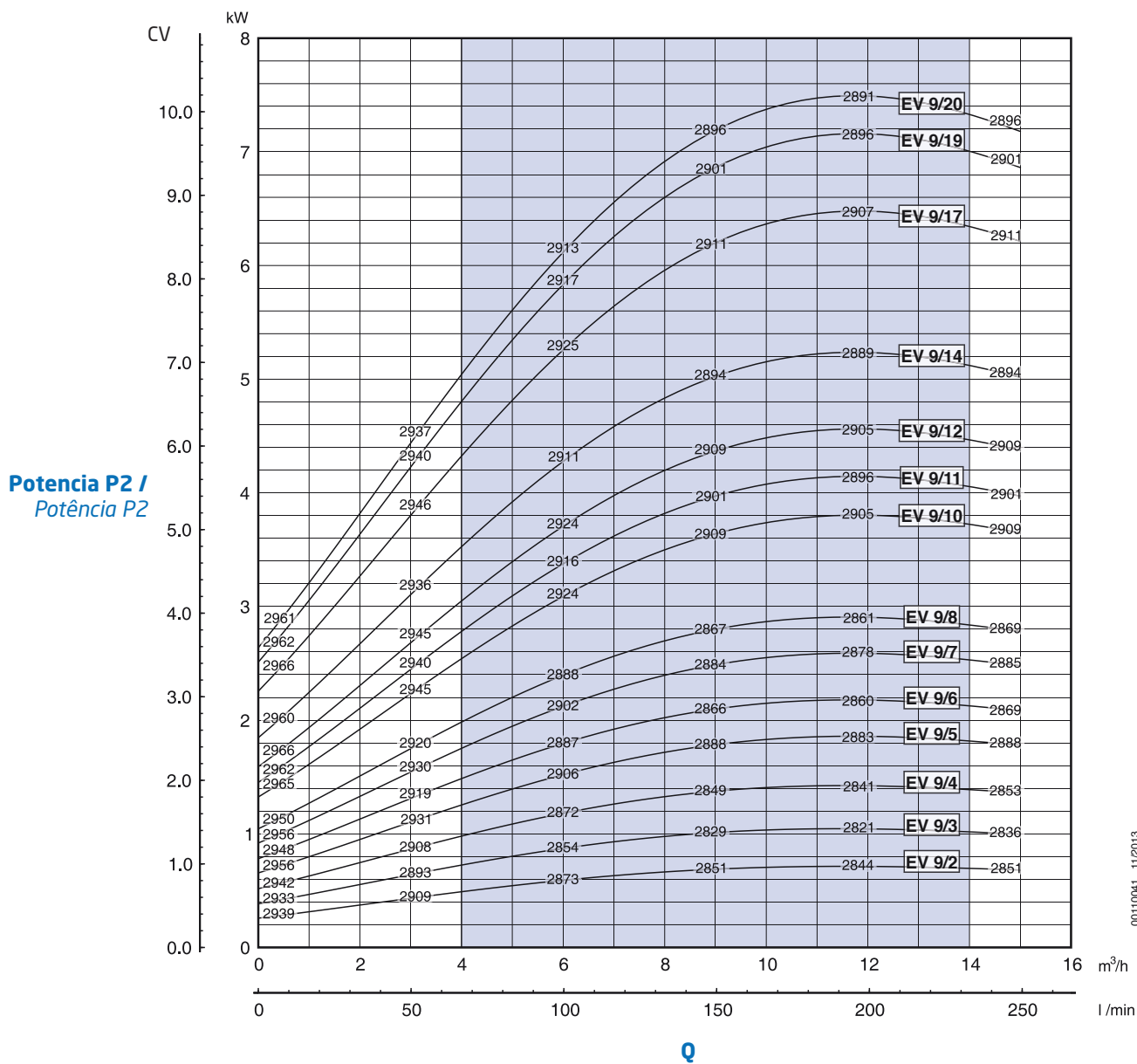
**CURVAS DE TRABAJO A 50Hz / CURVAS DE TRABALHO A 50 Hz**  
MEI ≥ 0,70



0110041 11/2013

# BOMBAS CENTRÍFUGAS VERTICALES MULTIETAPA EV / BOMBAS CENTRÍFUGAS VERTICAIS MULTICELULARES EV

EV 9

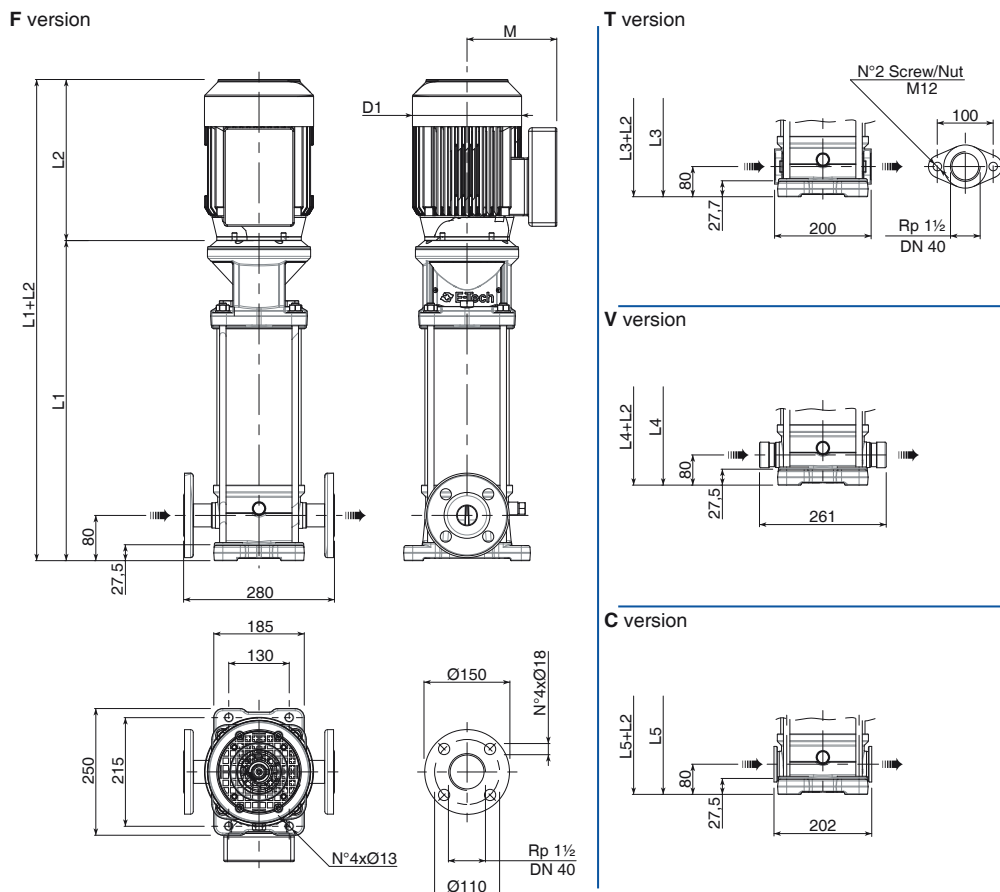


# BOMBAS CENTRÍFUGAS VERTICALES MULTIETAPA EV / BOMBAS CENTRÍFUGAS VERTICAIS MULTICELULARES EV

EV 9

## EV 9

### DATOS TÉCNICOS A 50Hz / DADOS TÉCNICOS A 50 Hz



00114014 01/2012

**Versión F** Bridas redondas PN25, la electrobomba se suministra sin contrabridas (contrabridas con tornillos y juntas disponibles bajo pedido)

**Versión T** Bridas ovaladas PN16, la electrobomba se suministra sin contrabridas (contrabridas con tornillos y juntas disponibles bajo pedido)

**Versión V** Conexión tipo "Victaulic", la electrobomba se suministra sin collares (accesorios opcionales)

**Versión C** Conexión tipo "Clamp-FlexiClamp", la electrobomba se suministra sin collares (accesorios opcionales)

**Versão F** Flanges redondas PN25, a eletrobomba é fornecida sem contraflanges (contraflanges com parafusos e juntas disponíveis sob encomenda)

**Versão T** Flanges ovaladas PN16, a eletrobomba é fornecida sem contraflanges (contraflanges com parafusos e juntas disponíveis sob encomenda)

**Versão V** Conexão tipo "Victaulic", a eletrobomba é fornecida sem colares (acessórios opcionais)

**Versão C** Conexão tipo "Clamp-FlexiClamp", a eletrobomba é fornecida sem colares (acessórios opcionais)

Modelo/ Modelo	Motor/ Motor		Dimensiones (mm) / Dimensões (mm)										Peso (kg) / Peso (kg)	
			L1	L2		L3	L4	L5	M	D1				
	kW	Tamaño IEC/ Tamanho IEC	F	Monofásico/ Monofásico	Trifásico/ Trifásico	T	V	C	Monofásico/ Monofásico	Trifásico/ Trifásico	Monofásico/ Monofásico	Trifásico/ Trifásico	Bomba / Bomba	Electrobomba / Electrobomba
EV 9/2	0,75	80	347,5	232	232	347,5	347,5	347,5	150	129	160	160	17,5	27
EV 9/3	1.1	80	377,5	232	232	377,5	377,5	377,5	150	129	160	160	18	29,5
EV 9/4	1,5	90	417,5	267	267	417,5	417,5	417,5	160	138	180	180	19	33
EV 9/5	2,2	90	448	267	267	448	448	448	160	138	180	180	20	36
EV 9/6	2,2	90	478	267	267	478	478	478	160	138	180	180	21	37
EV 9/7	3	100	518	-	267	518	518	518	-	138	-	180	22	41
EV 9/8	3	100	548	-	267	548	548	548	-	138	-	180	23	42
EV 9/10	4	112	608	-	306	608	608	608	-	145	-	196	24,5	47,5
EV 9/11	4	112	638	-	306	638	638	638	-	145	-	196	25	48
EV 9/12	5,5	132	690,5	-	328	690,5	690,5	690,5	-	161	-	225	30,5	64,5
EV 9/14	5,5	132	750,5	-	328	-	750,5	750,5	-	161	-	225	32	66
EV 9/17	7,5	132	840,5	-	350	-	840,5	840,5	-	161	-	225	34,5	70,5
EV 9/19	7,5	132	900,5	-	350	-	900,5	900,5	-	161	-	225	36	72
EV 9/20	7,5	132	930,5	-	350	-	930,5	930,5	-	161	-	225	36,5	72,5

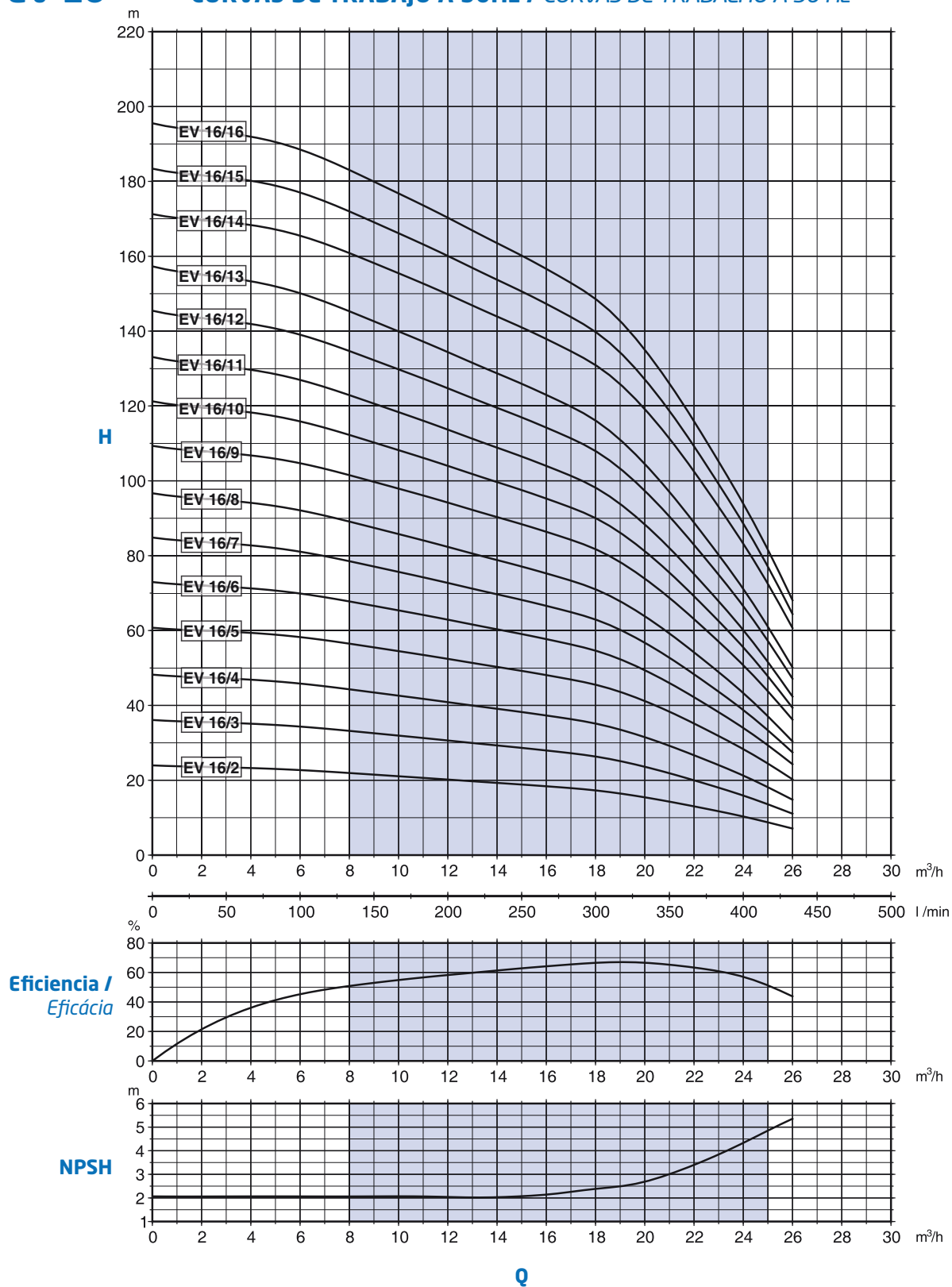
# EV 16

# BOMBAS CENTRÍFUGAS VERTICALES MULTIETAPA EV / BOMBAS CENTRÍFUGAS VERTICAIS MULTICELULARES EV

EV 16

## EV 16

CURVAS DE TRABAJO A 50Hz / CURVAS DE TRABALHO A 50 Hz

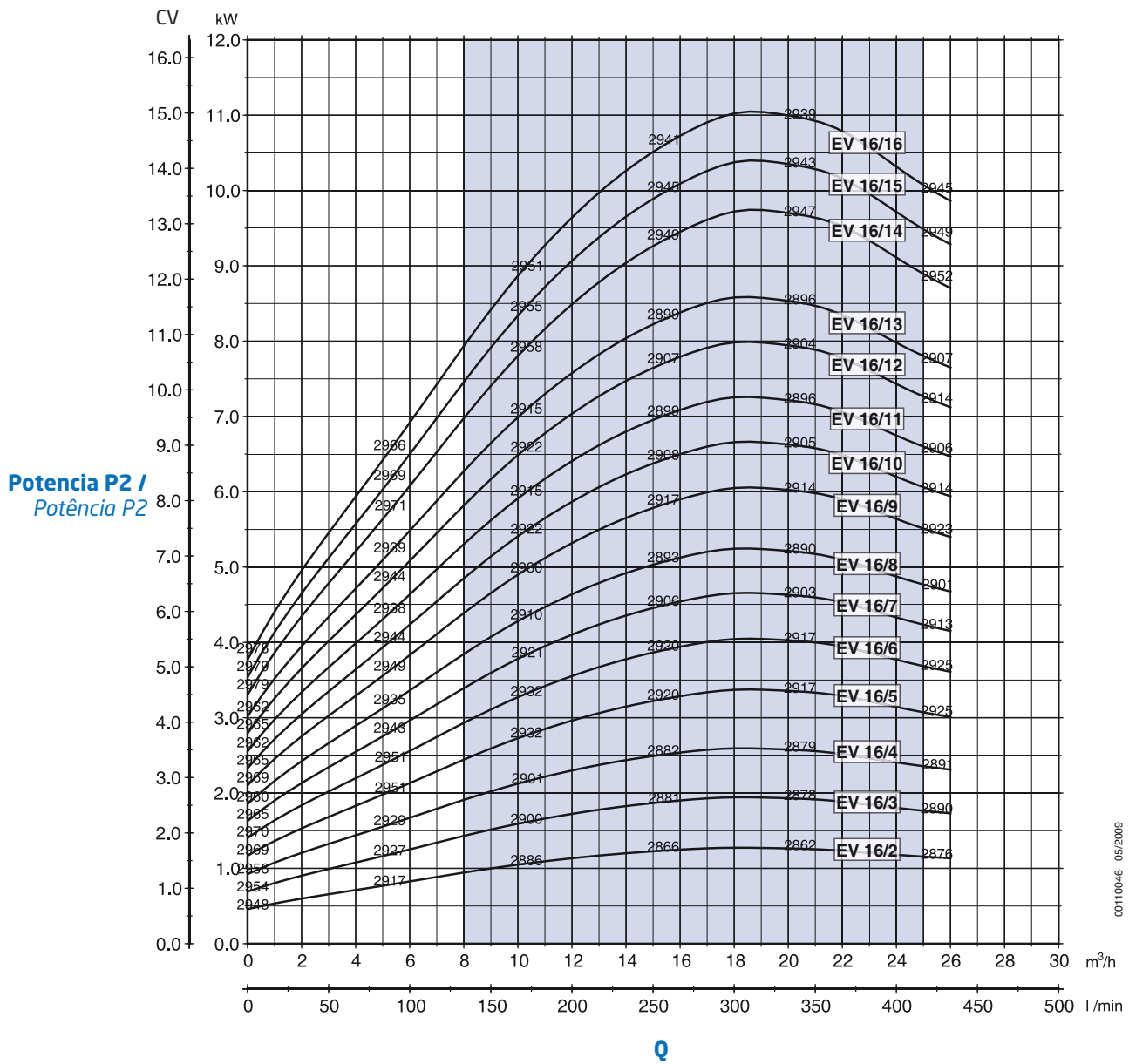


00110046 05/2009



# BOMBAS CENTRÍFUGAS VERTICALES MULTIETAPA EV / BOMBAS CENTRÍFUGAS VERTICAIS MULTICELULARES EV

EV 16

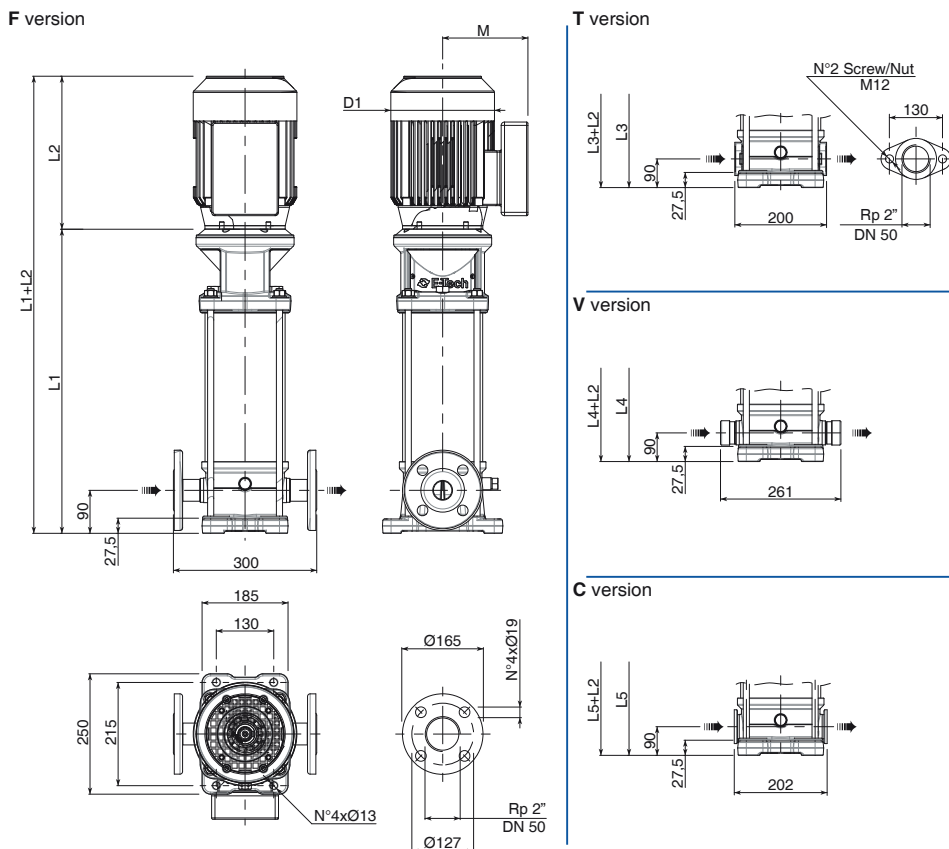


# BOMBAS CENTRÍFUGAS VERTICALES MULTIETAPA EV / BOMBAS CENTRÍFUGAS VERTICAIS MULTICELULARES EV

EV 16

## EV 16

### DATOS TÉCNICOS A 50Hz / DADOS TÉCNICOS A 50 Hz



**Versión F** Bridas redondas PN25, la electrobomba se suministra sin contrabridas (contrabridas con tornillos y juntas disponibles bajo pedido)

**Versión T** Bridas ovaladas PN16, la electrobomba se suministra sin contrabridas (contrabridas con tornillos y juntas disponibles bajo pedido)

**Versión V** Conexión tipo "Victaulic", la electrobomba se suministra sin collares (accesorios opcionales)

**Versión C** Conexión tipo "Clamp-FlexiClamp", la electrobomba se suministra sin collares (accesorios opcionales)

**Versão F** Flanges redondas PN25, a eletrobomba é fornecida sem contraflanges (contraflanges com parafusos e juntas disponíveis sob encomenda)

**Versão T** Flanges ovaladas PN16, a eletrobomba é fornecida sem contraflanges (contraflanges com parafusos e juntas disponíveis sob encomenda)

**Versão V** Conexão tipo "Victaulic", a eletrobomba é fornecida sem colares (acessórios opcionais)

**Versão C** Conexão tipo "Clamp-FlexiClamp", a eletrobomba é fornecida sem colares (acessórios opcionais)

Modelo/ Modelo	Motor / Motor		Dimensiones (mm) / Dimensões (mm)										Peso (kg) / Peso (kg)	
			L1	L2		L3	L4	L5	M	D1				
	kW	Tamaño IEC/ Tamanho IEC	F	Monofásico/ Monofásico	Trifásico/ Trifásico	T	V	C	Monofásico / Monofásico	Trifásico/ Trifásico	Monofásico / Monofásico	Trifásico/ Trifásico	Bomba / Bomba	Electrobomba / Electrobomba
EV 16/2	1,5	90	382,5	-	267	382,5	382,5	382,5	-	138	-	180	19	33
EV 16/3	2,2	90	420	-	267	420	420	420	-	138	-	180	20	36
EV 16/4	3	100	467,5	-	306	467,5	467,5	467,5	-	145	-	196	21,5	44,5
EV 16/5	4	112	505	-	328	505	505	505	-	161	-	225	22,5	56
EV 16/6	5,5	132	565	-	362	565	565	565	-	195	-	248	28,5	74,5
EV 16/7	5,5	132	602,5	-	362	602,5	602,5	602,5	-	195	-	248	29,5	75,5
EV 16/8	5,5	132	640	-	362	640	640	640	-	195	-	248	30,5	76,5
EV 16/9	7,5	132	677,5	-	362	677,5	677,5	677,5	-	195	-	248	31,5	84,5
EV 16/10	7,5	132	715,5	-	362	715,5	715,5	715,5	-	195	-	248	32,5	85,5
EV 16/11	7,5	132	753	-	362	753	753	753	-	195	-	248	33,5	86,5
• EV 16/12	11	132	790,5	-	420	790,5	790,5	790,5	-	195	-	248	34,5	87,5
• EV 16/13	11	132	828	-	420	828	828	828	-	195	-	248	35	88
• EV 16/14	11	132	865,5	-	420	-	865,5	865,5	-	195	-	248	36	89
• EV 16/15	11	132	903	-	420	-	903	903	-	195	-	248	37	90
• EV 16/16	11	132	940,5	-	420	-	940,5	940,5	-	195	-	248	38	91

• Motor 11kW de tamaño 132, no incluido en norma IEC 72-1

• Motor 11kW de tamaño 132, no incluido en norma IEC 72-1

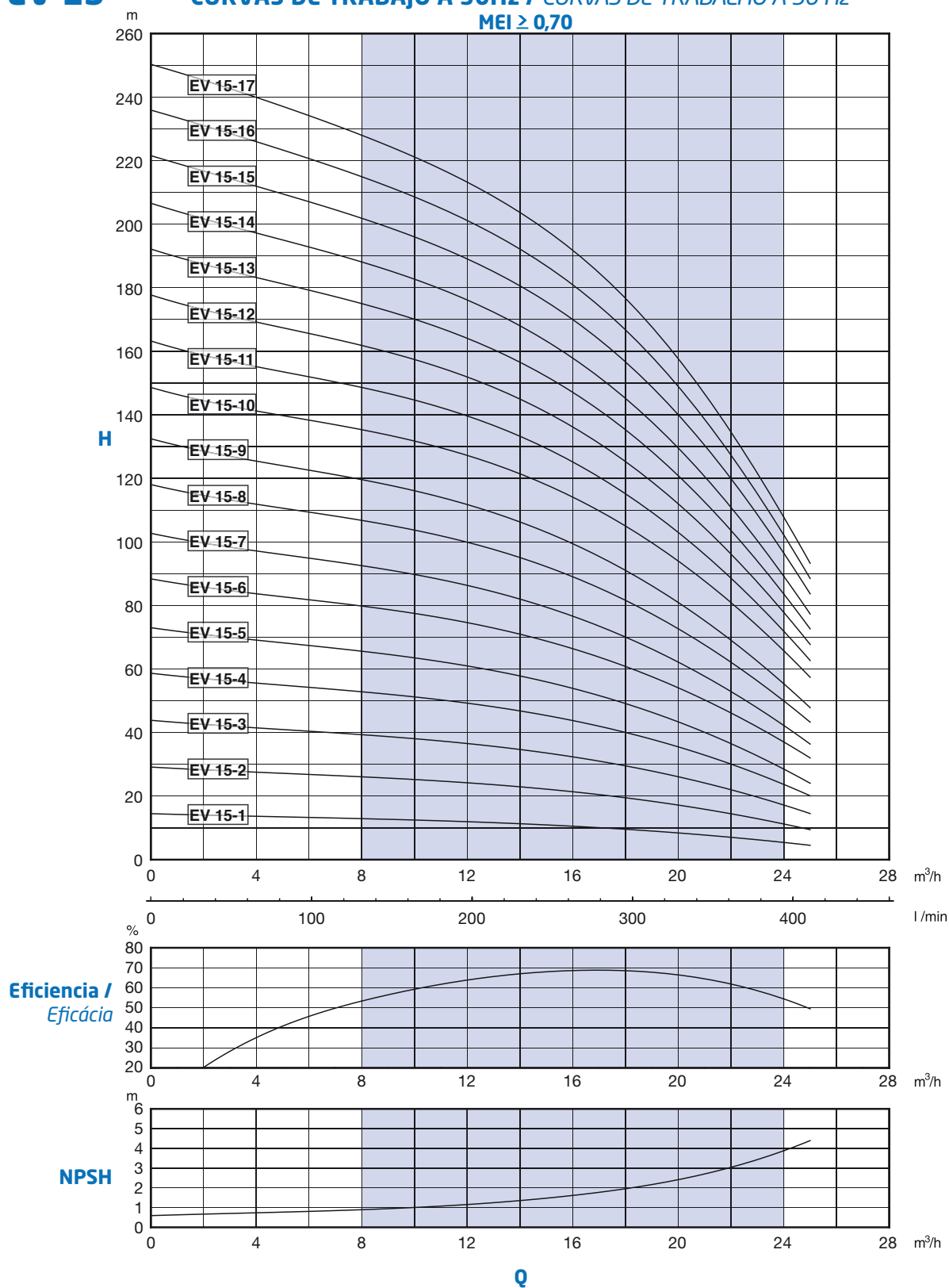
# EV 15

# BOMBAS CENTRÍFUGAS VERTICALES MULTIETAPA EV / BOMBAS CENTRÍFUGAS VERTICAIS MULTICELULARES EV

EV 15

## EV 15

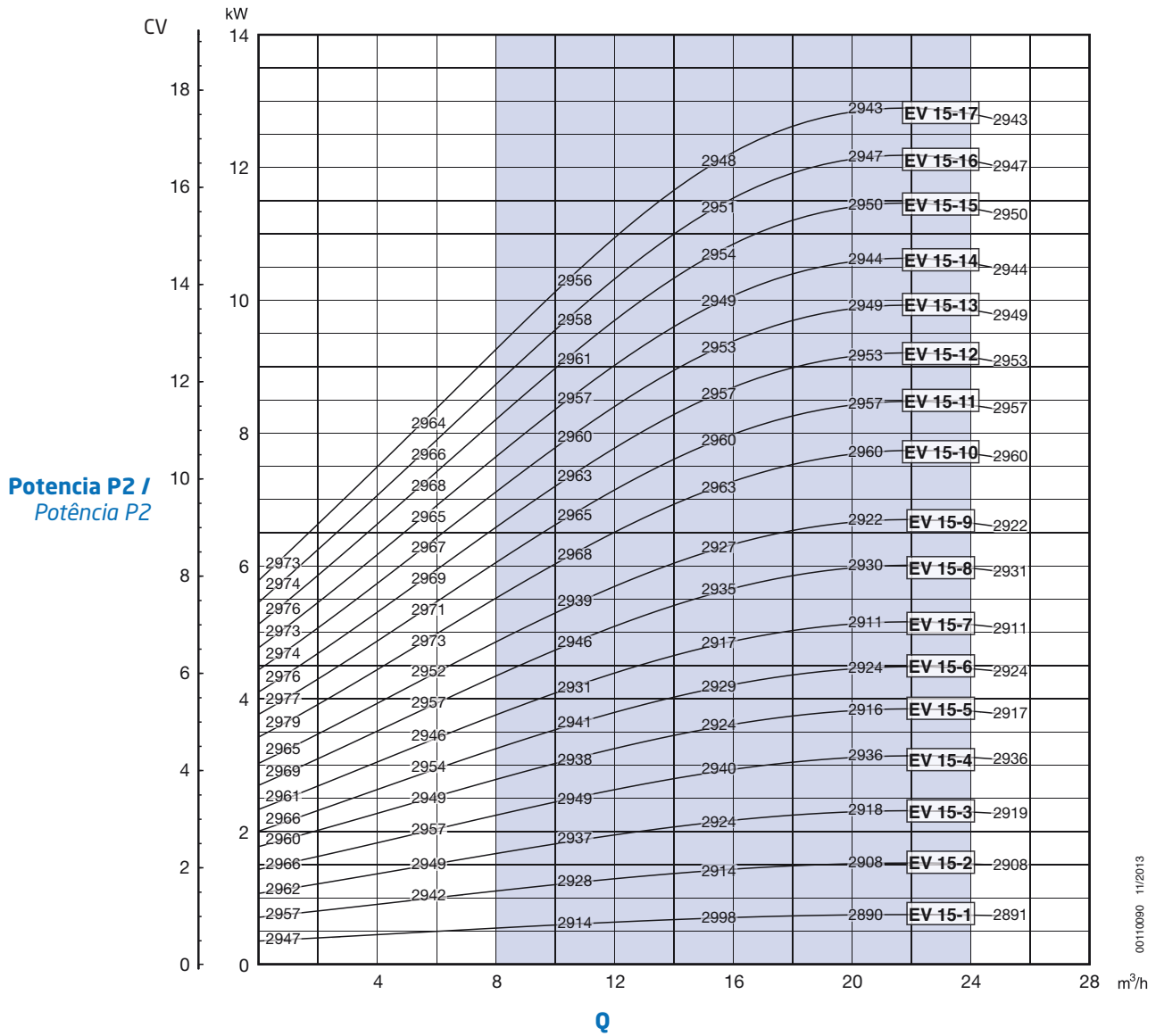
**CURVAS DE TRABAJO A 50Hz / CURVAS DE TRABALHO A 50 Hz**  
**MEI ≥ 0,70**



00110090 11/2013

# BOMBAS CENTRÍFUGAS VERTICALES MULTIETAPA EV / BOMBAS CENTRÍFUGAS VERTICAIS MULTICELULARES EV

EV 15

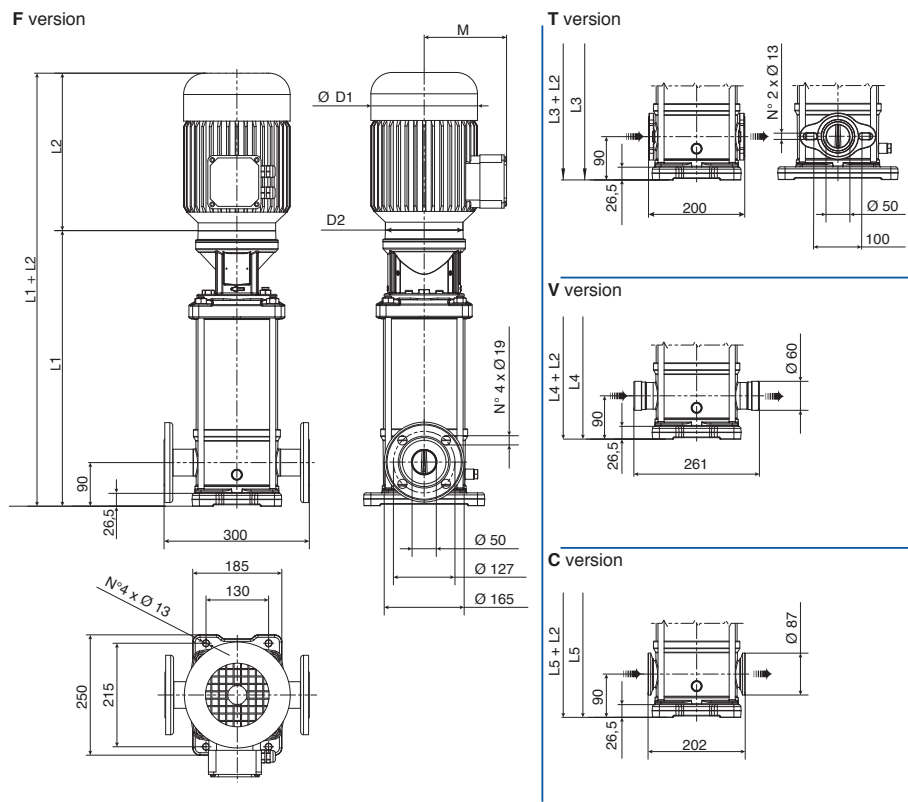


# BOMBAS CENTRÍFUGAS VERTICALES MULTIETAPA EV / BOMBAS CENTRÍFUGAS VERTICAIS MULTICELULARES EV

EV 15

## EV 15

### DATOS TÉCNICOS A 50Hz / DADOS TÉCNICOS A 50 Hz



**Versión F** Bridas redondas PN25, la electrobomba se suministra sin contrabridas (contrabridas con tornillos y juntas disponibles bajo pedido)

**Versión T** Bridas ovaladas PN16, la electrobomba se suministra sin contrabridas (contrabridas con tornillos y juntas disponibles bajo pedido)

**Versión V** Conexión tipo "Victaulic", la electrobomba se suministra sin collares (accesorios opcionales)

**Versión C** Conexión tipo "Clamp-FlexiClamp", la electrobomba se suministra sin collares (accesorios opcionales)

**Versão F** Flanges redondas PN25, a eletrobomba é fornecida sem contraflanges (contraflanges com parafusos e juntas disponíveis sob encomenda)

**Versão T** Flanges ovaladas PN16, a eletrobomba é fornecida sem contraflanges (contraflanges com parafusos e juntas disponíveis sob encomenda)

**Versão V** Conexão tipo "Victaulic", a eletrobomba é fornecida sem colares (acessórios opcionais)

**Versão C** Conexão tipo "Clamp-FlexiClamp", a eletrobomba é fornecida sem colares (acessórios opcionais)

Modelo/ Modelo	Motor/ Motor		Dimensiones (mm) / Dimensões (mm)											Peso (kg) / Peso (kg)		
	kW	Tamaño IEC/ Tamanho IEC	L1	L2		L3	L4	L5	M			D1		D2	Bomba / Bomba	Electrobomba / Electrobomba
				F	Monofásico/ Monofásico				Trifásico/ Trifásico	T	V	C	Monofásico / Monofásico			
EV 15/1	1,1	80	405	232	232	232	232	232	150	129	160	160	170	23,5	35,5	
EV 15/2	2,2	90	415	267	267	267	267	267	160	138	180	180	170	25	41	
EV 15/3	3	100	473	-	267	267	267	267	-	138	-	180	170	27	45,7	
EV 15/4	4	112	521	-	306	306	306	306	-	145	-	196	170	28,5	51,3	
EV 15/5	4	112	569	-	306	306	306	306	-	145	-	196	170	30	52,8	
EV 15/6	5,5	132	804	-	328	328	328	328	-	161	-	225	300	52	86	
EV 15/7	5,5	132	852	-	328	328	328	328	-	161	-	225	300	53	87	
EV 15/8	7,5	132	900	-	350	350	350	350	-	161	-	225	300	54,5	90,5	
EV 15/9	7,5	132	948	-	350	350	350	350	-	161	-	225	300	56	92	
EV 15/10	11	160	1016	-	425	425	425	425	-	198	-	248	350	60	118	
EV 15/11	11	160	1064	-	425	-	425	425	-	198	-	248	350	61,5	119,5	
EV 15/12	11	160	1112	-	425	-	425	425	-	198	-	248	350	63	121	
EV 15/13	11	160	1160	-	425	-	425	425	-	198	-	248	350	64,5	122,5	
EV 15/14	11	160	1208	-	425	-	425	425	-	198	-	248	350	66	124	
EV 15/15	15	160	1256	-	476	-	476	476	-	198	-	248	350	67	131	
EV 15/16	15	160	1304	-	476	-	476	476	-	198	-	248	350	68,5	132,5	
EV 15/17	15	160	1352	-	476	-	476	476	-	198	-	248	350	70	134	

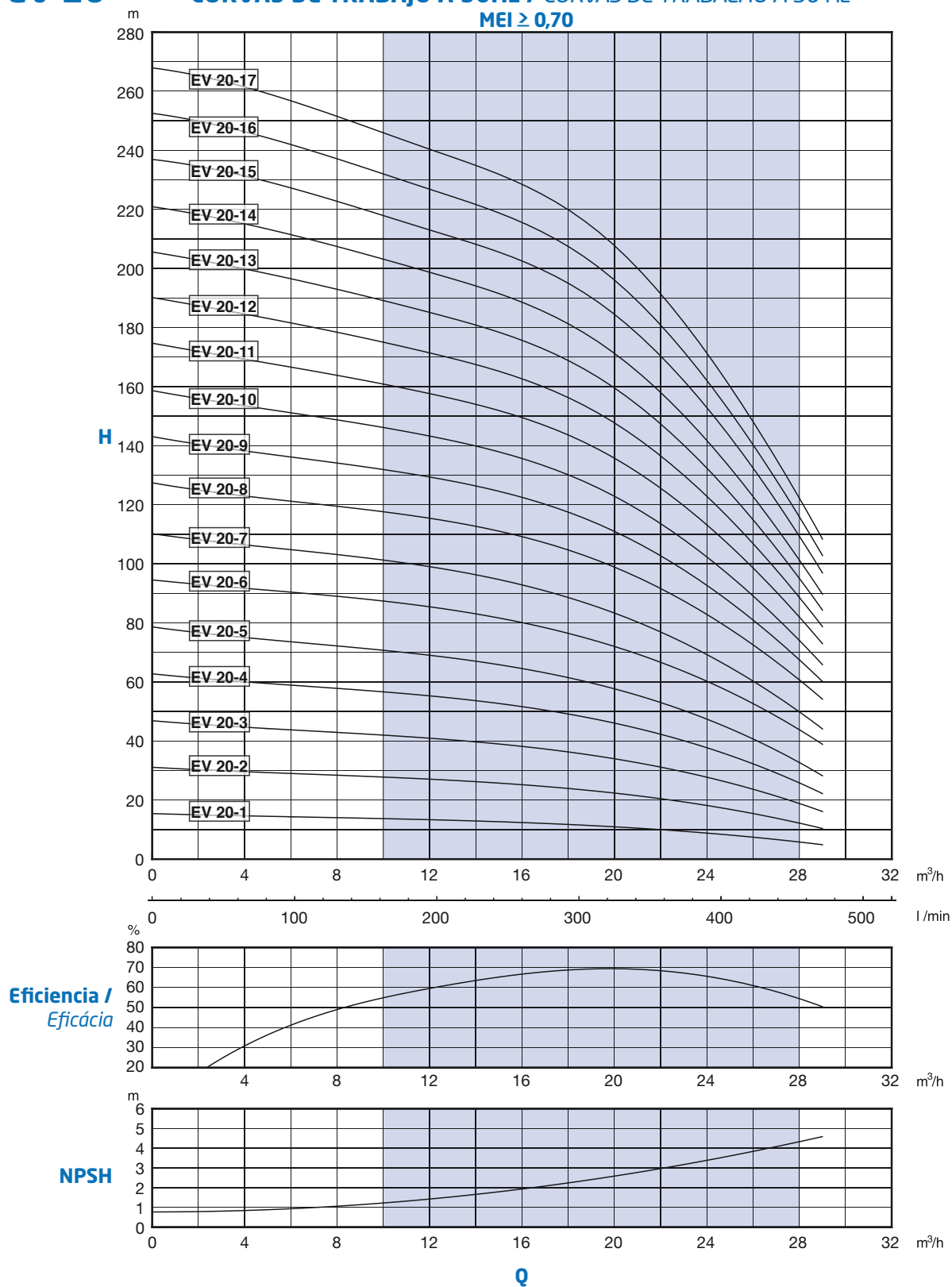
# EV 20

# BOMBAS CENTRÍFUGAS VERTICALES MULTIETAPA EV / BOMBAS CENTRÍFUGAS VERTICAIS MULTICELULARES EV

EV 20

## EV 20

CURVAS DE TRABAJO A 50Hz / CURVAS DE TRABALHO A 50 Hz  
MEI ≥ 0,70

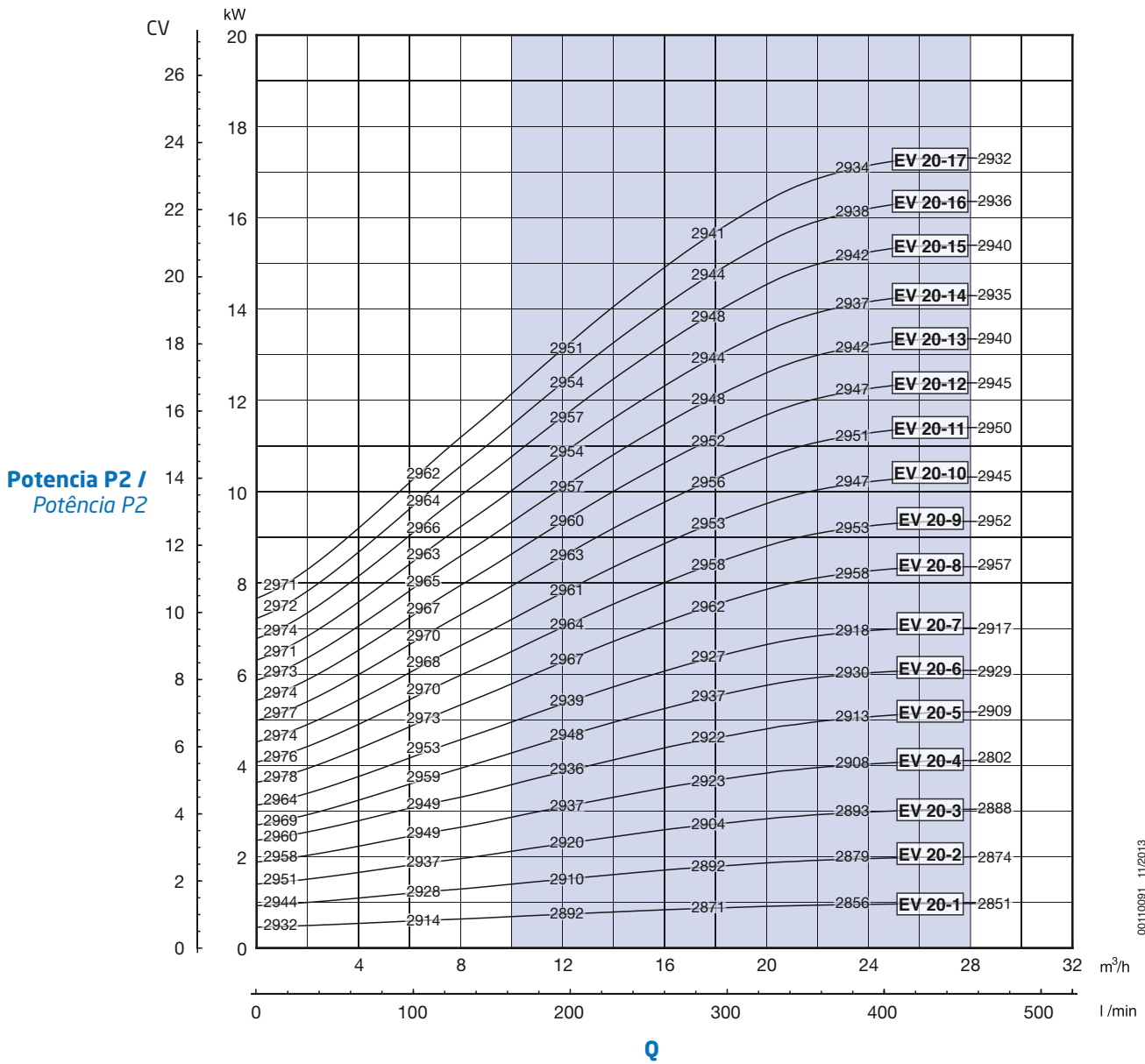


00110091 11/2013



# BOMBAS CENTRÍFUGAS VERTICALES MULTIETAPA EV / BOMBAS CENTRÍFUGAS VERTICAIS MULTICELULARES EV

EV 20

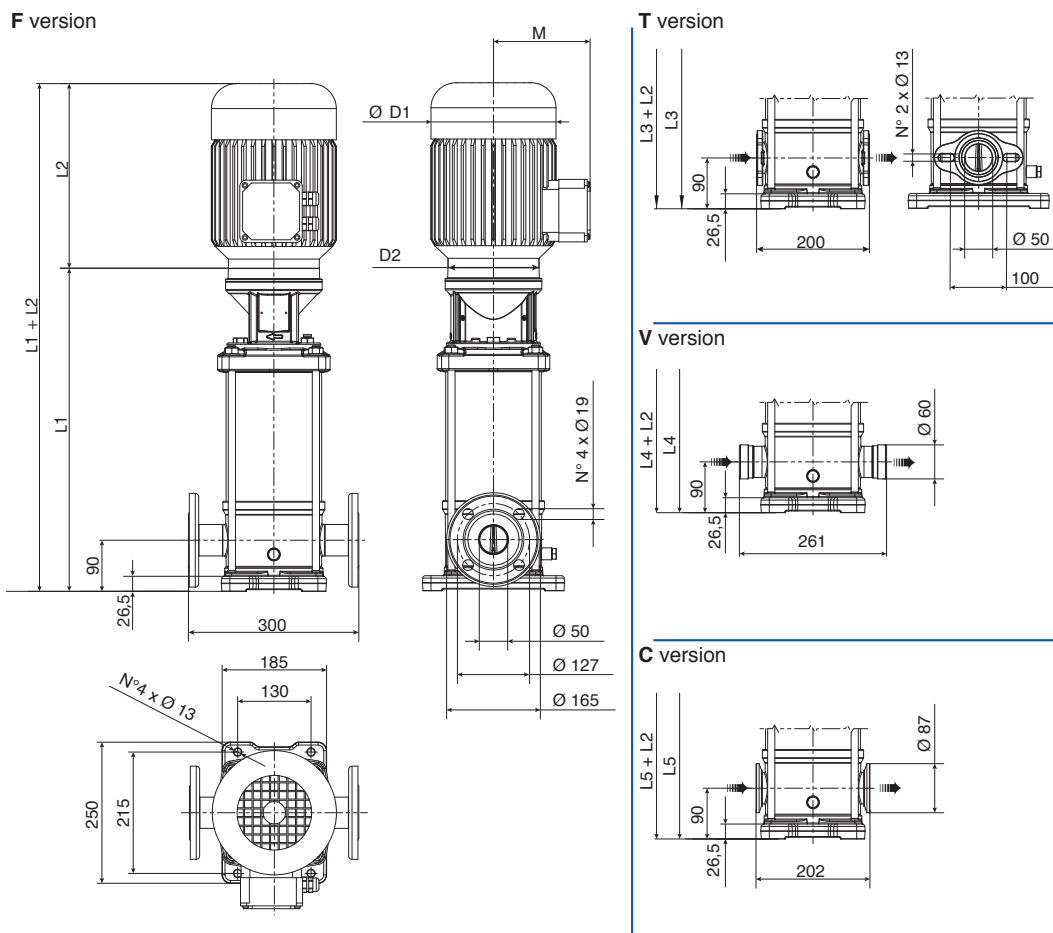


# BOMBAS CENTRÍFUGAS VERTICALES MULTIETAPA EV / BOMBAS CENTRÍFUGAS VERTICAIS MULTICELULARES EV

EV 20

## EV 20

### DATOS TÉCNICOS A 50Hz / DADOS TÉCNICOS A 50 Hz



**Versión F** Bridas redondas PN25, la electrobomba se suministra sin contraflangas (contraflangas con parafusos y juntas disponibles bajo pedido)

**Versión T** Bridas ovaladas PN16, la electrobomba se suministra sin contraflangas (contraflangas con parafusos y juntas disponibles bajo pedido)

**Versión V** Conexión tipo "Victaulic", la electrobomba se suministra sin collares (accesorios opcionales)

**Versión C** Conexión tipo "Clamp-FlexiClamp", la electrobomba se suministra sin collares (accesorios opcionales)

**Versão F** Flanges redondas PN25, a eletrobomba é fornecida sem contraflanges (contraflanges com parafusos e juntas disponíveis sob encomenda)

**Versão T** Flanges ovaladas PN16, a eletrobomba é fornecida sem contraflanges (contraflanges com parafusos e juntas disponíveis sob encomenda)

**Versão V** Conexão tipo "Victaulic", a eletrobomba é fornecida sem colares (acessórios opcionais)

**Versão C** Conexão tipo "Clamp-FlexiClamp", a eletrobomba é fornecida sem colares (acessórios opcionais)

Modelo/ Modelo	Motor/ Motor		Dimensiones (mm) / Dimensões (mm)											Peso (kg) / Peso (kg)	
	kW	Tamaño IEC/ Tamanho IEC	L1	L2		L3	L4	L5	M		D1		D2	Bomba / Bomba	Electrobomba / Electrobomba
			F	Monofásico/ Monofásico	Trifásico/ Trifásico	T	V	C	Monofásico / Monofásico	Trifásico/ Trifásico	Monofásico / Monofásico	Trifásico/ Trifásico			
EV 20/1	1,1	80	405	232	232	232	232	232	150	129	160	160	170	23,5	35,5
EV 20/2	2,2	90	415	267	267	267	267	267	160	138	180	180	170	25,5	41,5
EV 20/3	4	112	473	-	306	306	306	306	-	145	-	196	170	27	49,8
EV 20/4	5,5	132	708	-	328	328	328	328	-	161	-	225	300	49	83
EV 20/5	5,5	132	756	-	328	328	328	328	-	161	-	225	300	50,5	84,5
EV 20/6	7,5	132	804	-	350	350	350	350	-	161	-	225	300	52	88
EV 20/7	7,5	132	852	-	350	350	350	350	-	161	-	225	300	53	89
EV 20/8	11	160	920	-	425	425	425	425	-	198	-	248	350	57,5	115,5
EV 20/9	11	160	968	-	425	425	425	425	-	198	-	248	350	59	117
EV 20/10	11	160	1016	-	425	425	425	425	-	198	-	248	350	60,5	118,5
EV 20/11	15	160	1064	-	476	-	476	476	-	198	-	248	350	61,5	125,5
EV 20/12	15	160	1112	-	476	-	476	476	-	198	-	248	350	63	127
EV 20/13	15	160	1160	-	476	-	476	476	-	198	-	248	350	64,5	128,5
EV 20/14	15	160	1208	-	476	-	476	476	-	198	-	248	350	66	130
EV 20/15	18,5	160	1256	-	542	-	542	542	-	235	-	317	350	67,5	156,4
EV 20/16	18,5	160	1304	-	542	-	542	542	-	235	-	317	350	68,5	157,4
EV 20/17	18,5	160	1352	-	542	-	542	542	-	235	-	317	350	70	158,9

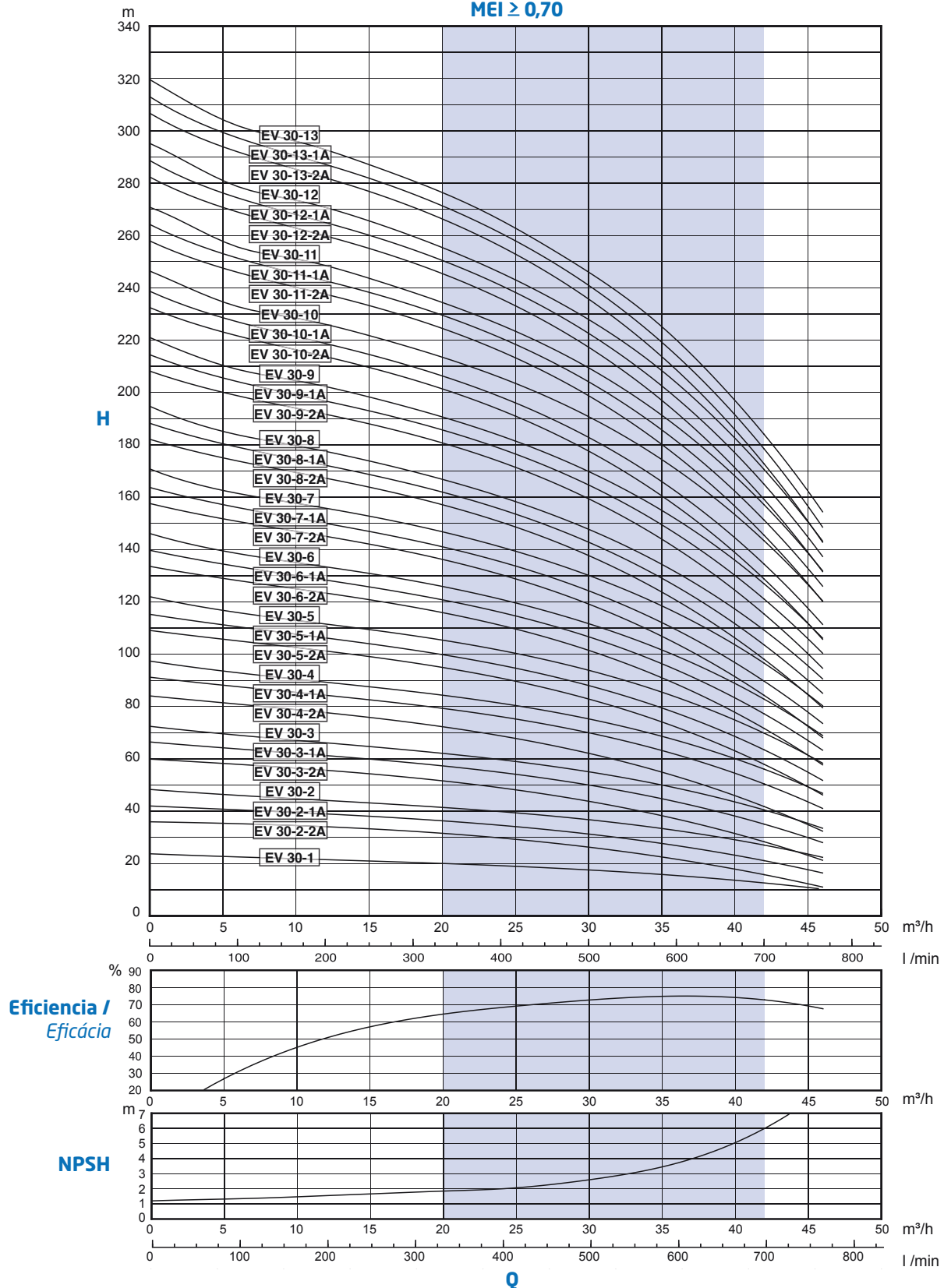
# EV 30

# BOMBAS CENTRÍFUGAS VERTICALES MULTIETAPA EV / BOMBAS CENTRÍFUGAS VERTICAIS MULTICELULARES EV

EV 30

## EV 30

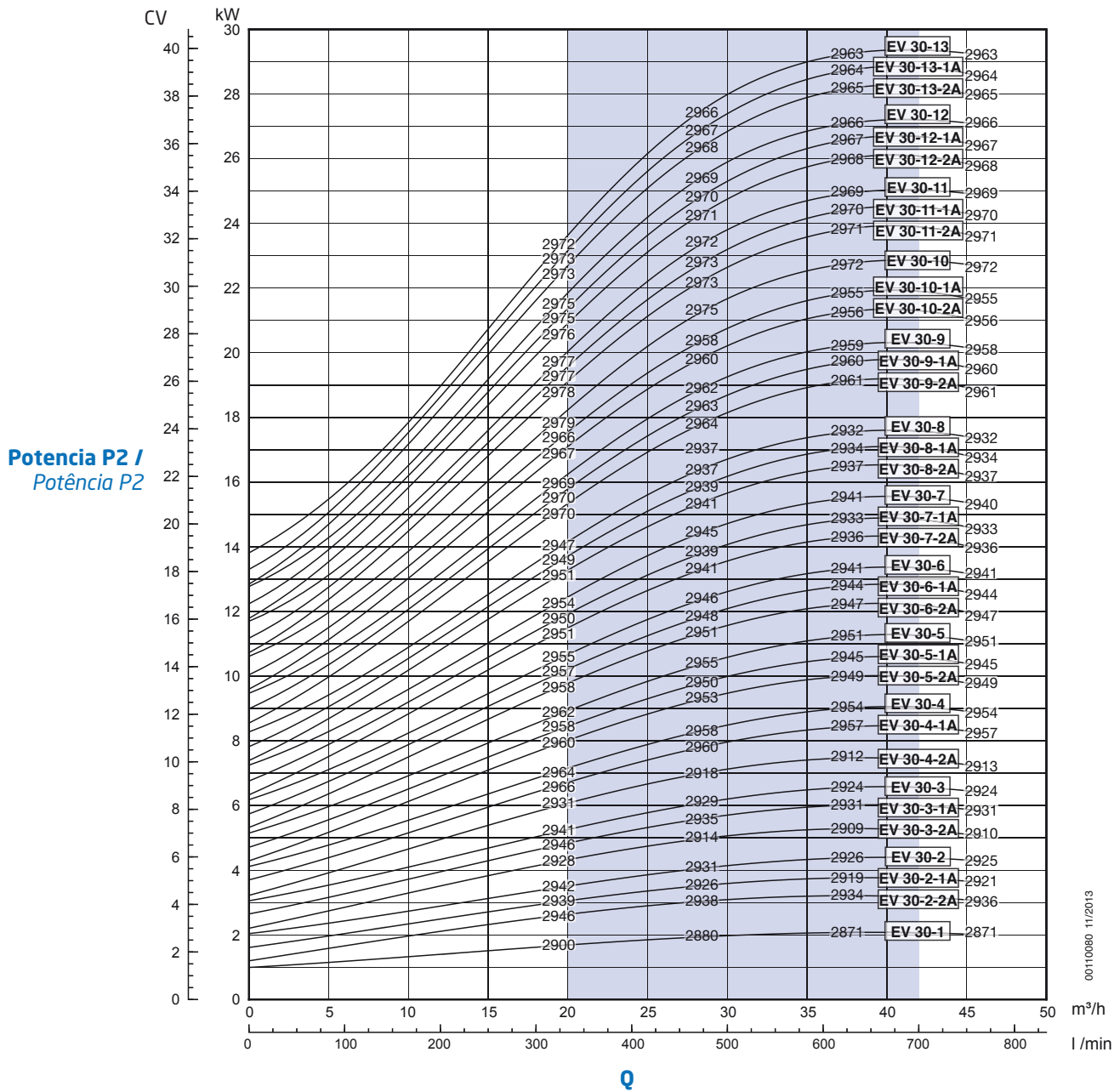
**CURVAS DE TRABAJO A 50Hz / CURVAS DE TRABALHO A 50 Hz**  
MEI ≥ 0,70



00110080 11/2013

# BOMBAS CENTRÍFUGAS VERTICALES MULTIETAPA EV / BOMBAS CENTRÍFUGAS VERTICAIS MULTICELULARES EV

EV 30

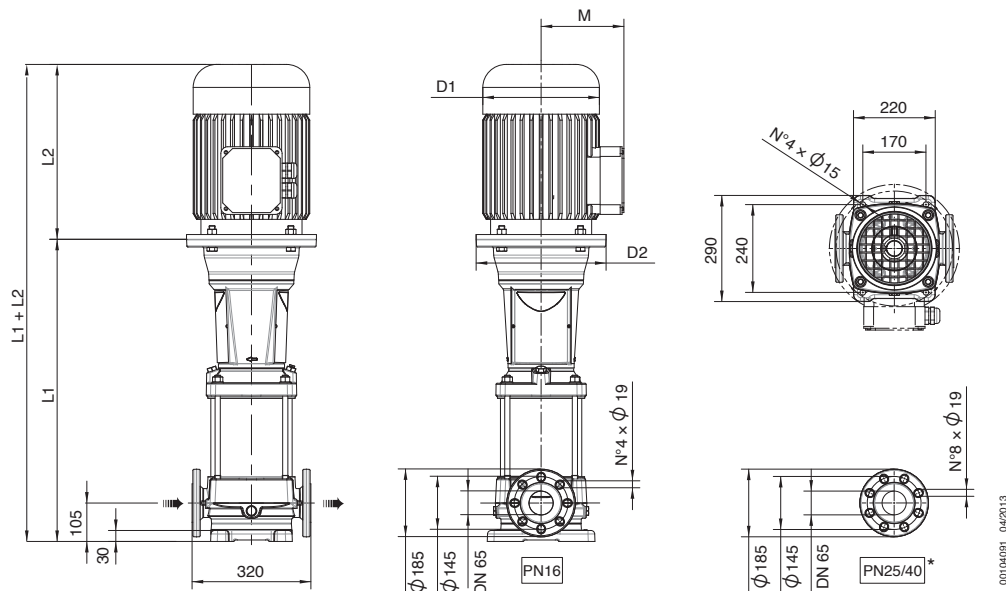


# BOMBAS CENTRÍFUGAS VERTICALES MULTIETAPA EV / BOMBAS CENTRÍFUGAS VERTICAIS MULTICELULARES EV

EV 30

## EV 30

### DATOS TÉCNICOS A 50Hz / DADOS TÉCNICOS A 50 Hz



**Versión F** Bridas redondas, la electrobomba se suministra sin contrabridas (contrabridas con tornillos y juntas disponibles bajo pedido)

**Versão F** Flanges redondas, a electrobomba é fornecida sem contraflanges (contraflanges com parafusos e juntas disponíveis sob encomenda)

Modelo / Modelo	Motor / Motor		Dimensiones / Dimensões (mm)						Peso / Peso (kg)		
	kW	Tamaño IEC / Tamanho IEC	L1	L2	M	D1	D2	L1+L2	Bomba / Bomba	Motor / Motor	Electrobomba / Electrobomba
EV 30/1	2,2	90	445	267	138	180	170	712	53	16	69
EV 30/2-2A	4	112	537	306	145	196	170	843	57	22,8	80
EV 30/2-1A	4	112	724	306	145	196	170	1030	74,5	22,8	97,5
EV 30/2	5,5	132	724	328	161	225	300	1052	74,5	34	108,5
EV 30/3-2A	5,5	132	806	328	161	225	300	1134	78,5	34	112,5
EV 30/3-1A	7,5	132	806	350	161	225	300	1156	78,5	36	114,5
EV 30/3	7,5	132	806	350	161	225	300	1238	78,5	36	114,5
EV 30/4-2A	7,5	132	888	350	161	225	300	1333	85,5	36	121,5
EV 30/4-1A	11	160	908	425	198	248	350	1333	85,5	58	143,5
EV 30/4	11	160	908	425	198	248	350	1415	85,5	58	143,5
EV 30/5-2A	11	160	990	425	198	248	350	1415	89,5	58	147,5
EV 30/5-1A	11	160	990	425	198	248	350	1415	89,5	58	147,5
EV 30/5	15	160	990	476	198	248	350	1548	89,5	64	153,5
EV 30/6-2A	15	160	1072	476	198	248	350	1548	93,5	64	157,5
EV 30/6-1A	15	160	1072	476	198	248	350	1548	93,5	64	157,5
EV 30/6	15	160	1072	476	198	248	350	1630	93,5	64	157,5
EV 30/7-2A	15	160	1154	476	198	248	350	1652	97,5	64	161,5
EV 30/7-1A	15	160	1154	476	198	248	350	1630	97,5	64	161,5
EV 30/7	18,5	160	1154	542	238	317	350	1696	97,5	89	186,5
EV 30/8-2A	18,5	160	1236	542	238	317	350	1778	101,5	89	190,5
EV 30/8-1A	18,5	160	1236	542	238	317	350	1778	101,5	89	190,5
EV 30/8	18,5	160	1236	542	238	317	350	1778	101,5	89	190,5
EV 30/9-2A	22	180	1318	542	238	360	350	1860	105,5	108,7	214
EV 30/9-1A	22	180	1318	542	238	360	350	1860	105,5	108,7	214
EV 30/9	22	180	1318	542	238	360	350	1860	105,5	108,7	214
EV 30/10-2A	22	180	1400	542	238	360	350	1942	112,5	108,7	221
EV 30/10-1A	22	180	1400	542	238	360	350	1942	112,5	108,7	221
EV 30/10	30	200	1405	658	297	399	400	2063	112,5	228	340,5
EV 30/11-2A	30	200	1487	658	297	399	400	2145	116,5	228	344,5
EV 30/11-1A	30	200	1487	658	297	399	400	2145	116,5	228	344,5
EV 30/11	30	200	1487	658	297	399	400	2145	116,5	228	344,5
EV 30/12-2A	30	200	1569	658	297	399	400	2227	120,5	228	348,5
EV 30/12-1A	30	200	1569	658	297	399	400	2227	120,5	228	348,5
EV 30/12	30	200	1569	658	297	399	400	2227	120,5	228	348,5
EV 30/13-2A	30	200	1651	658	297	399	400	2309	124,5	228	352,5
EV 30/13-1A	30	200	1651	658	297	399	400	2309	124,5	228	352,5
EV 30/13	30	200	1651	658	297	399	400	2309	124,5	228	352,5

# EV 45

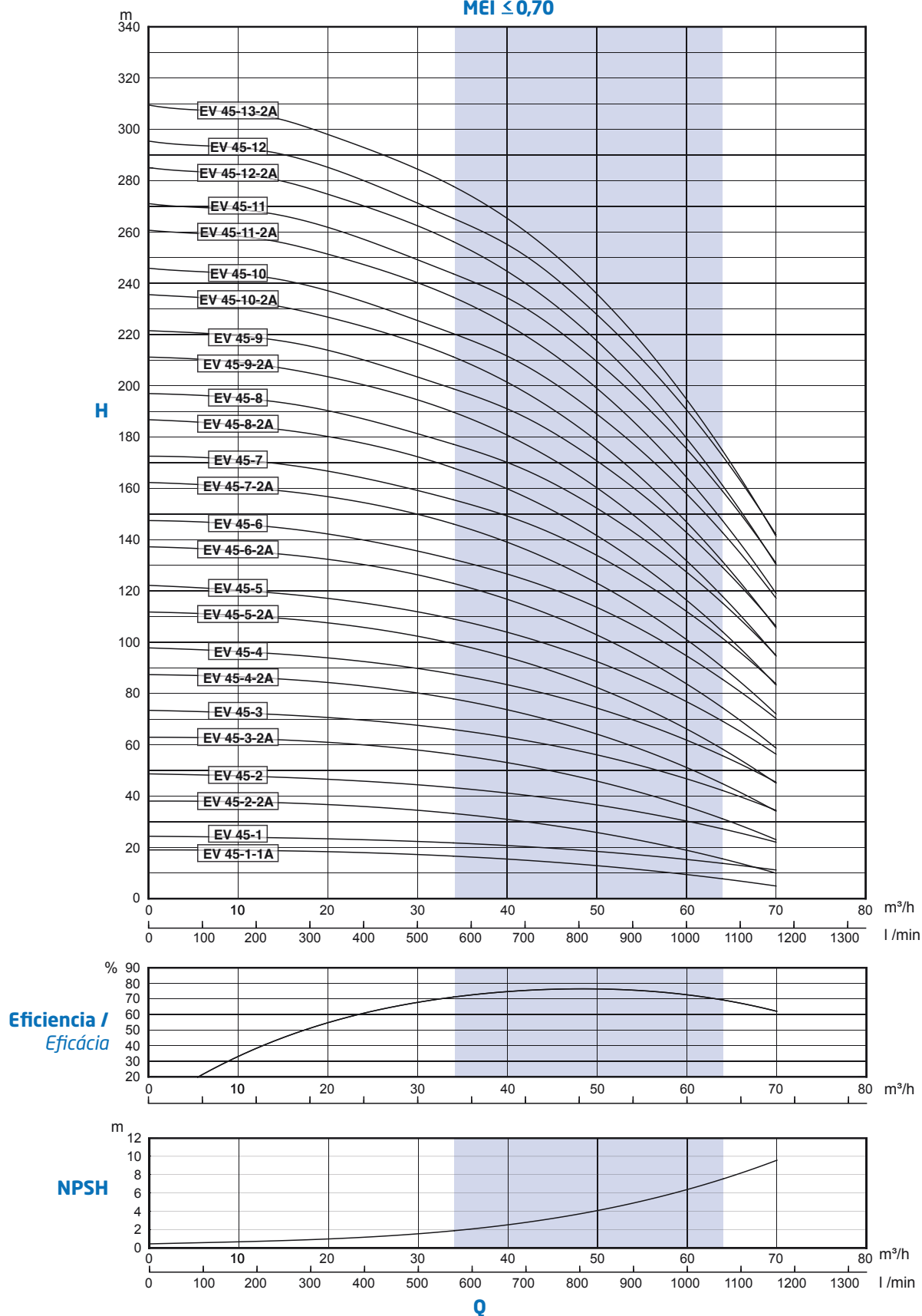
# BOMBAS CENTRÍFUGAS VERTICALES MULTIETAPA EV / BOMBAS CENTRÍFUGAS VERTICAIS MULTICELULARES EV

EV 45

## EV 45

CURVAS DE TRABAJO A 50Hz / CURVAS DE TRABALHO A 50 Hz

MEI ≤ 0,70

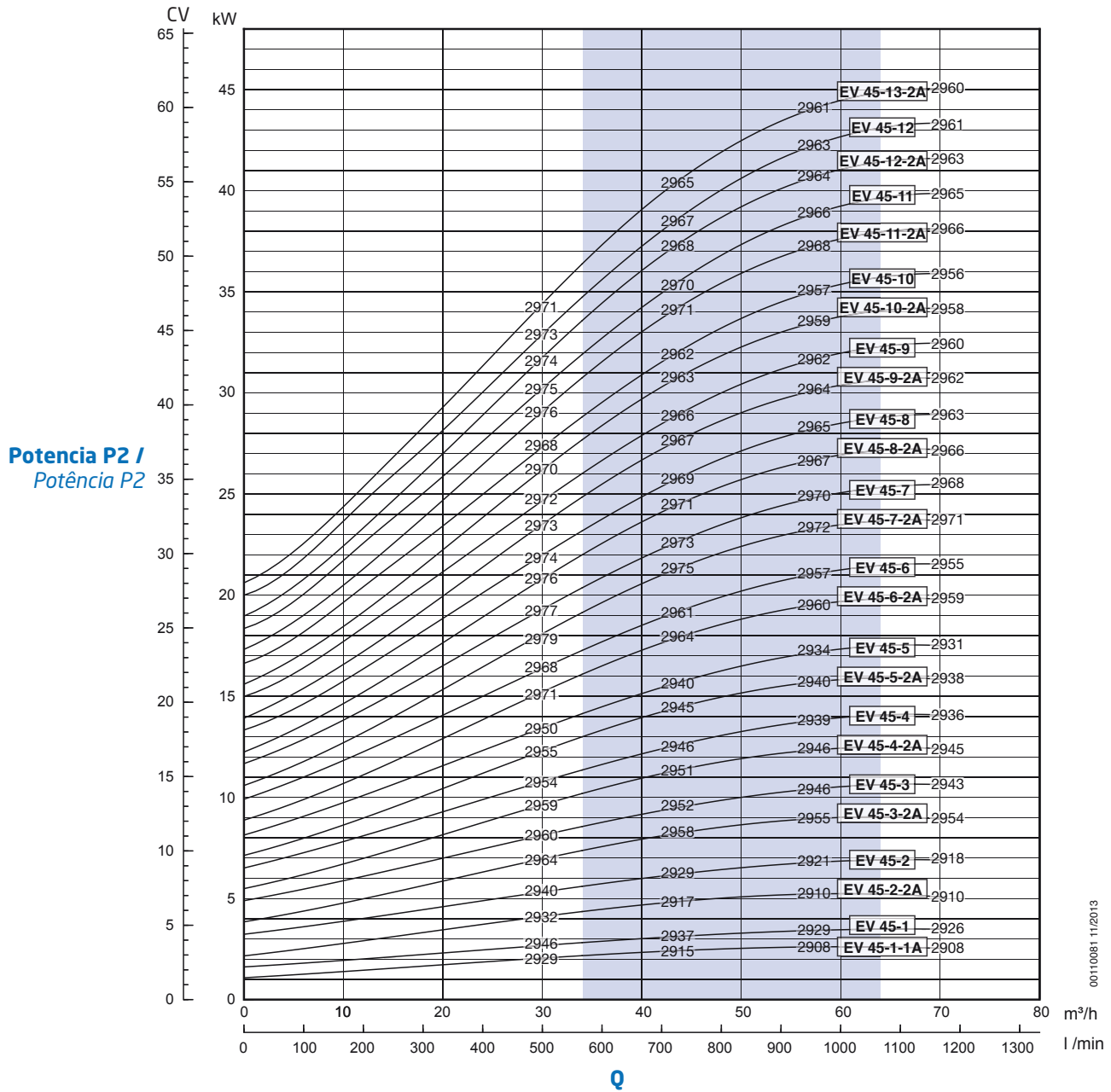


00110081 11/2013



# BOMBAS CENTRÍFUGAS VERTICALES MULTIETAPA EV / BOMBAS CENTRÍFUGAS VERTICAIS MULTICELULARES EV

EV 45

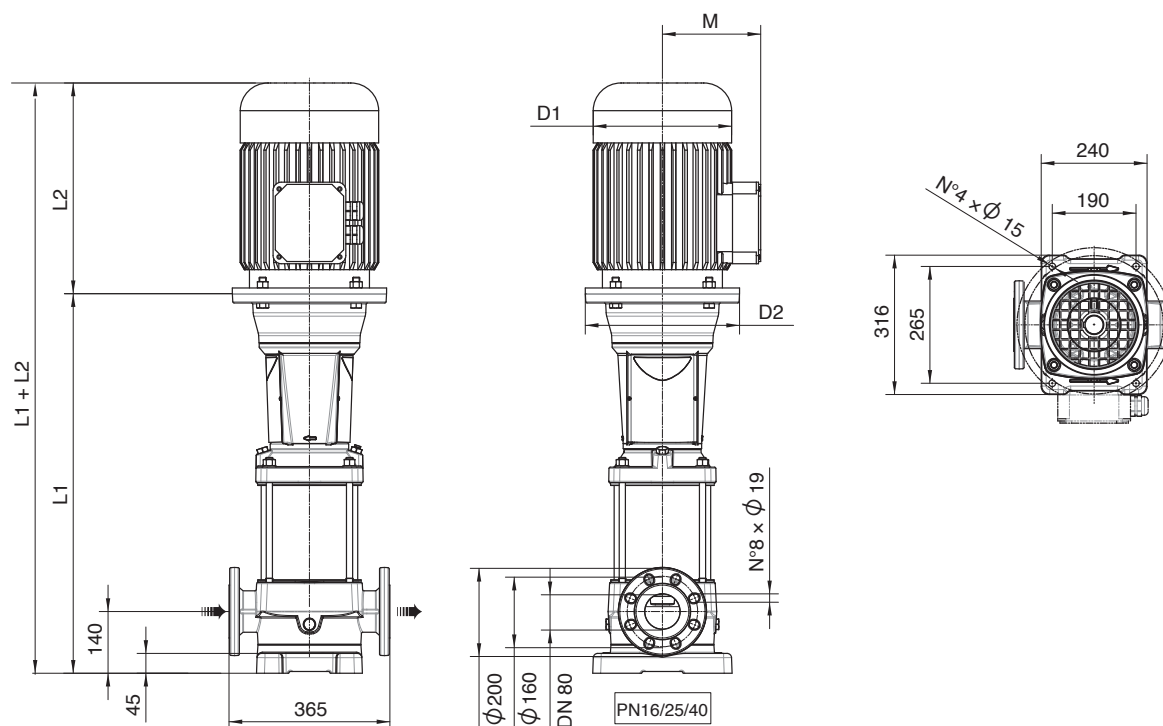


# BOMBAS CENTRÍFUGAS VERTICALES MULTIETAPA EV / BOMBAS CENTRÍFUGAS VERTICAIS MULTICELULARES EV

EV 45

## EV 45

DATOS TÉCNICOS A 50Hz / DADOS TÉCNICOS PARA 50 Hz



00104082 04/2013

**Versión F** Bridas redondas, la electrobomba se suministra sin contrabridas (contrabridas con tornillos y juntas disponibles bajo pedido)

**Versão F** Flanges redondas, a eletrobomba é fornecida sem contraflanges (contraflanges com parafusos e juntas disponíveis sob encomenda)

Modelo / Modelo	Motor / Motor		Dimensiones / Dimensões (mm)						Peso / Peso (kg)		
	kW	Tamaño IEC / Tamanho IEC	L1	L2	M	D1	D2	L1+L2	Bomba / Bomba	Motor / Motor	Electrobomba / Electrobomba
EV 45/1-1A	3	100	490	267	138	180	170	757	59	18,7	78
EV 45/1	4	112	490	306	145	196	170	796	59	22,8	82
EV 45/2-2A	5,5	132	759	328	161	225	300	1087	80,5	34	114,5
EV 45/2	7,5	132	759	350	161	225	300	1109	80,5	36	116,5
EV 45/3-2A	11	160	861	425	198	248	350	1286	87,5	58	145,5
EV 45/3	11	160	861	425	198	248	350	1286	87,5	58	145,5
EV 45/4-2A	15	160	943	476	198	248	350	1419	91,5	64	155,5
EV 45/4	15	160	943	476	198	248	350	1419	91,5	64	155,5
EV 45/5-2A	18,5	160	1025	542	238	317	350	1567	95,5	89	184,5
EV 45/5	18,5	160	1025	542	238	317	350	1567	95,5	89	184,5
EV 45/6-2A	22	180	1107	542	238	317	350	1649	99	108,5	208
EV 45/6	22	180	1107	542	238	317	350	1649	99	108,5	208
EV 45/7-2A	30	200	1194	658	297	399	400	1852	106	228	334
EV 45/7	30	200	1194	658	297	399	400	1852	106	228	334
EV 45/8-2A	30	200	1276	658	297	399	400	1934	110	228	338
EV 45/8	30	200	1276	658	297	399	400	1934	110	228	338
EV 45/9-2A	37	200	1358	658	297	399	400	2016	114	242	356
EV 45/9	37	200	1358	658	297	399	400	2016	114	242	356
EV 45/10-2A	37	200	1440	658	297	399	400	2098	118	242	360
EV 45/10	37	200	1440	658	297	399	400	2098	118	242	360
EV 45/11-2A	45	225	1522	699	333	465	450	2221	125	308	433
EV 45/11	45	225	1522	699	333	465	450	2221	125	308	433
EV 45/12-2A	45	225	1604	699	333	465	450	2303	129	308	437
EV 45/12	45	225	1604	699	333	465	450	2303	129	308	437
EV 45/13-2A	45	225	1686	699	333	465	450	2385	133	308	441

# EV 65

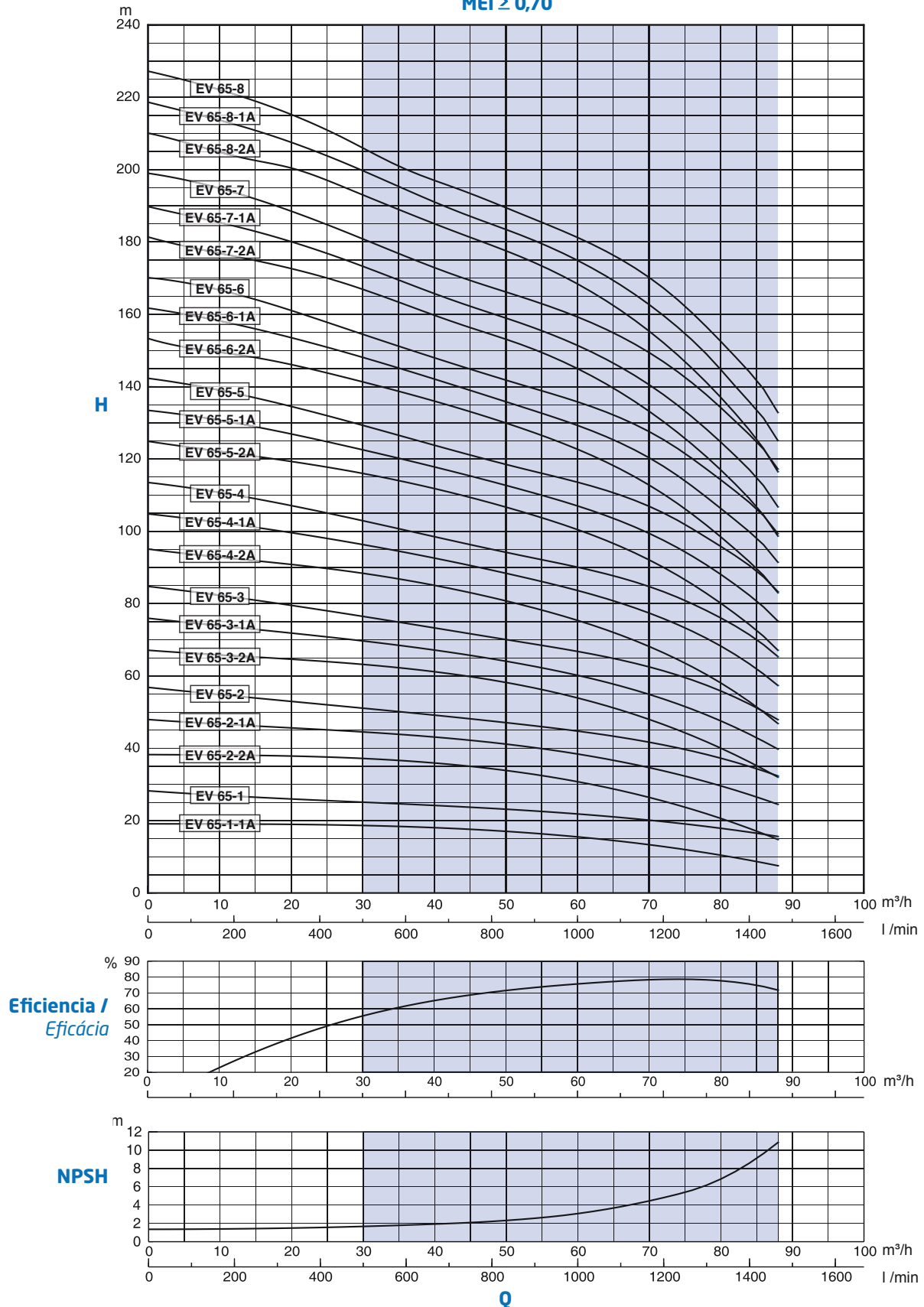
# BOMBAS CENTRÍFUGAS VERTICALES MULTIETAPA EV / BOMBAS CENTRÍFUGAS VERTICAIS MULTICELULARES EV

EV 65

## EV 65

CURVAS DE TRABAJO A 50Hz / CURVAS DE TRABALHO A 50 Hz

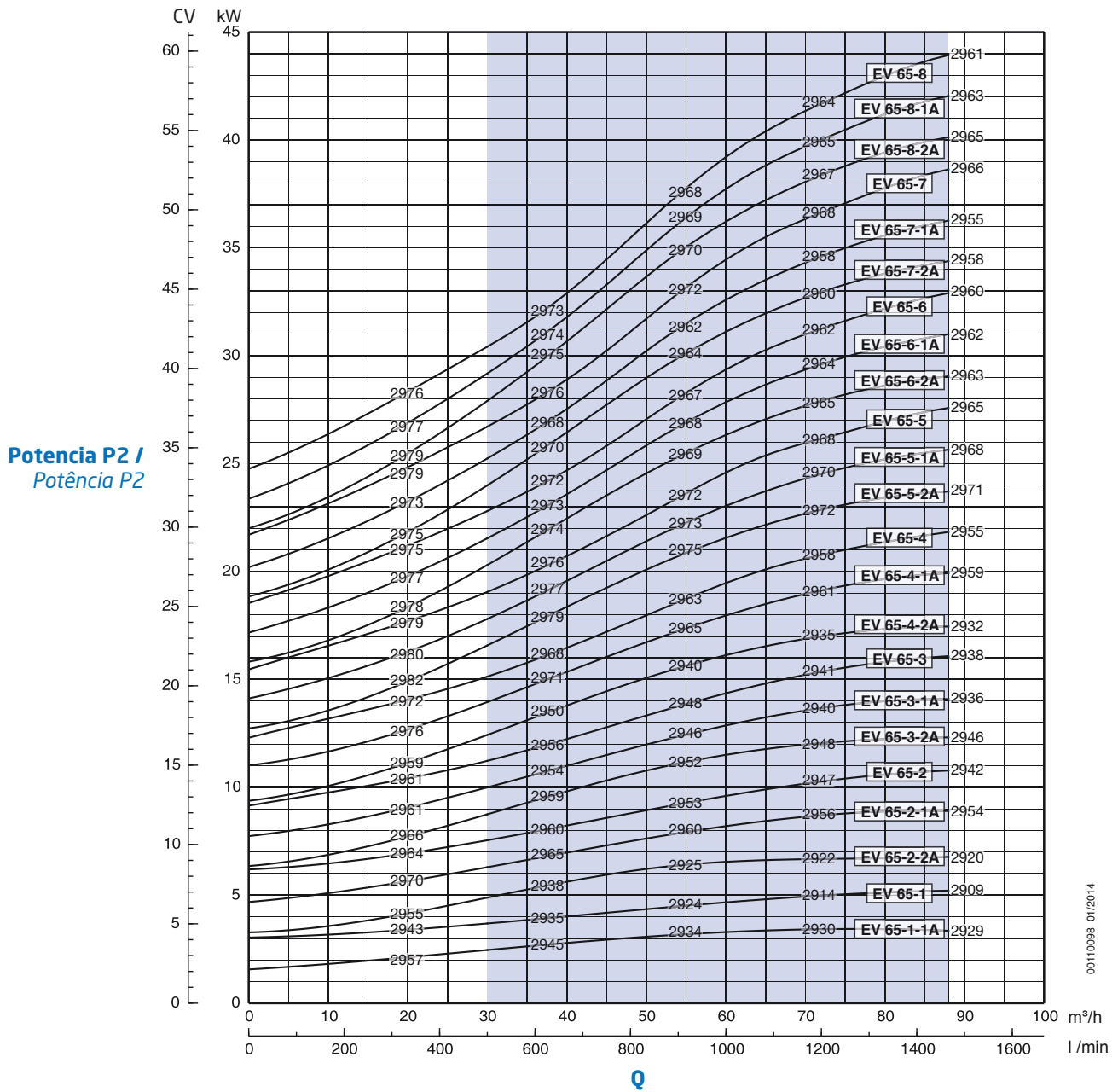
MEI ≥ 0,70



00110098 01/2014

# BOMBAS CENTRÍFUGAS VERTICALES MULTIETAPA EV / BOMBAS CENTRÍFUGAS VERTICAIS MULTICELULARES EV

EV 65

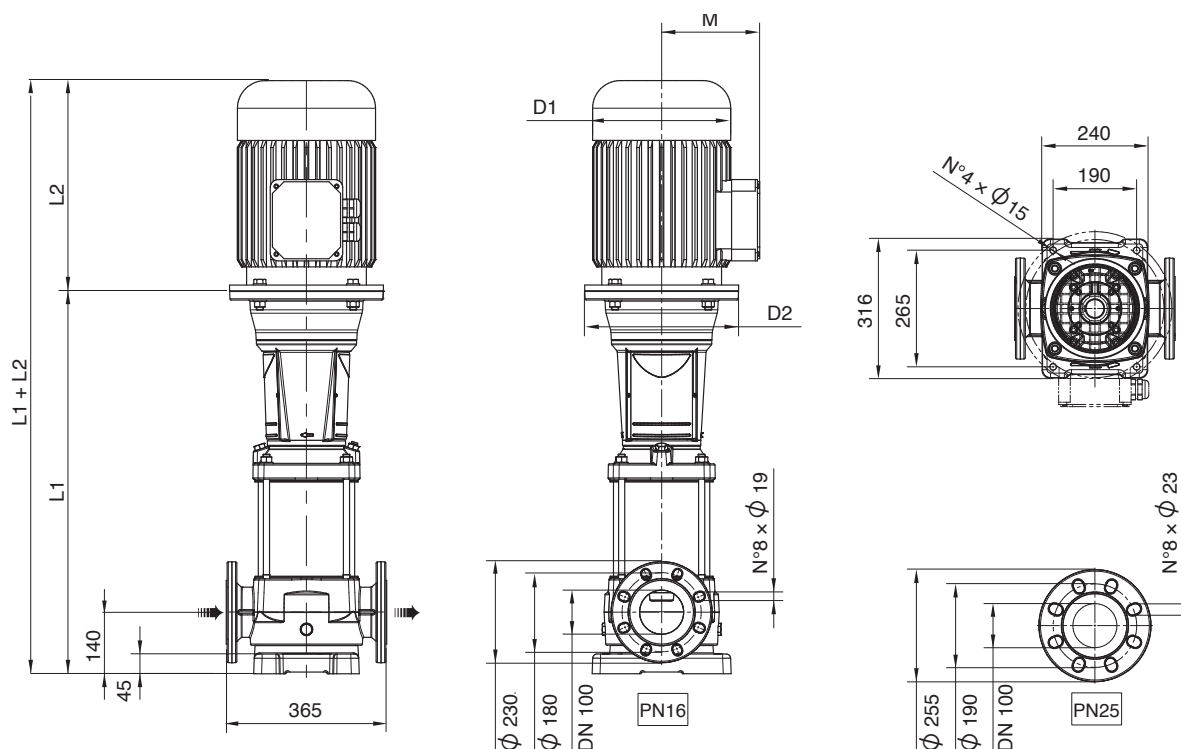


# BOMBAS CENTRÍFUGAS VERTICALES MULTIETAPA EV / BOMBAS CENTRÍFUGAS VERTICAIS MULTICELULARES EV

EV 65

## EV 65

DATOS TÉCNICOS A 50Hz / DADOS TÉCNICOS PARA 50 Hz



**Versión F** Bridas redondas, la electrobomba se suministra sin contrabridas (contrabridas con tornillos y juntas disponibles bajo pedido)

**Versão F** Flanges redondas, a eletrobomba é fornecida sem contraflanges (contraflanges com parafusos e juntas disponíveis sob encomenda)

Modelo / Modelo		Motor / Motor		Dimensiones / Dimensões (mm)						Peso / Peso (kg)		
	PN	kW	Tamaño IEC / Tamanho IEC	L1	L2	M	D1	D2	L1+L2	Bomba / Bomba	Motor / Motor	Electrobomba / Electrobomba
EV 65/1-1A	16	4	112	550,1	306	145	196	170	856,1	61	22,8	83,8
EV 65/1	16	5,5	132	737,1	328	161	225	300	1065,1	81	34	115
EV 65/2-2A	16	7,5	132	829,2	350	161	225	300	1179,2	85,5	36	121,5
EV 65/2-1A	16	11	160	849,2	425	198	248	350	1274,2	88,5	58	146,5
EV 65/2	16	11	160	849,2	425	198	248	350	1274,2	88,5	58	146,5
EV 65/3-2A	16	15	160	941,3	476	198	248	350	1417,3	93	64	157
EV 65/3-1A	16	15	160	941,3	476	198	248	350	1417,3	93	64	157
EV 65/3	16	18,5	160	941,3	542	235	317	350	1483,3	93	88,9	181,9
EV 65/4-2A	16	18,5	160	1033,4	542	235	317	350	1575,4	97,5	88,9	186,4
EV 65/4-1A	16	22	180	1033,4	542	238	317	350	1575,4	98	108,7	206,7
EV 65/4	16	22	180	1033,4	542	238	317	350	1575,4	98	108,7	206,7
EV 65/5-2A	16	30	200	1130,5	658	300	399	400	1788,5	105,5	228	333,5
EV 65/5-1A	16	30	200	1130,5	658	300	399	400	1788,5	105,5	228	333,5
EV 65/5	16	30	200	1130,5	658	300	399	400	1788,5	105,5	228	333,5
EV 65/6-2A	16	30	200	1222,6	658	300	399	400	1880,6	110	228	338
EV 65/6-1A	16	37	200	1222,6	658	300	399	400	1880,6	110	242	352
EV 65/6	25	37	200	1222,6	658	300	399	400	1880,6	110	242	352
EV 65/7-2A	25	37	200	1314,7	658	300	399	400	1972,7	114,5	242	356,5
EV 65/7-1A	25	37	200	1314,7	658	300	399	400	1972,7	114,5	242	356,5
EV 65/7	25	45	225	1314,7	699	335	465	450	2013,7	117,5	308	425,5
EV 65/8-2A	25	45	225	1406,8	699	335	465	450	2105,8	122	308	430
EV 65/8-1A	25	45	225	1406,8	699	335	465	450	2105,8	122	308	430
EV 65/8	25	45	225	1406,8	699	335	465	450	2105,8	122	308	430

# EV 95

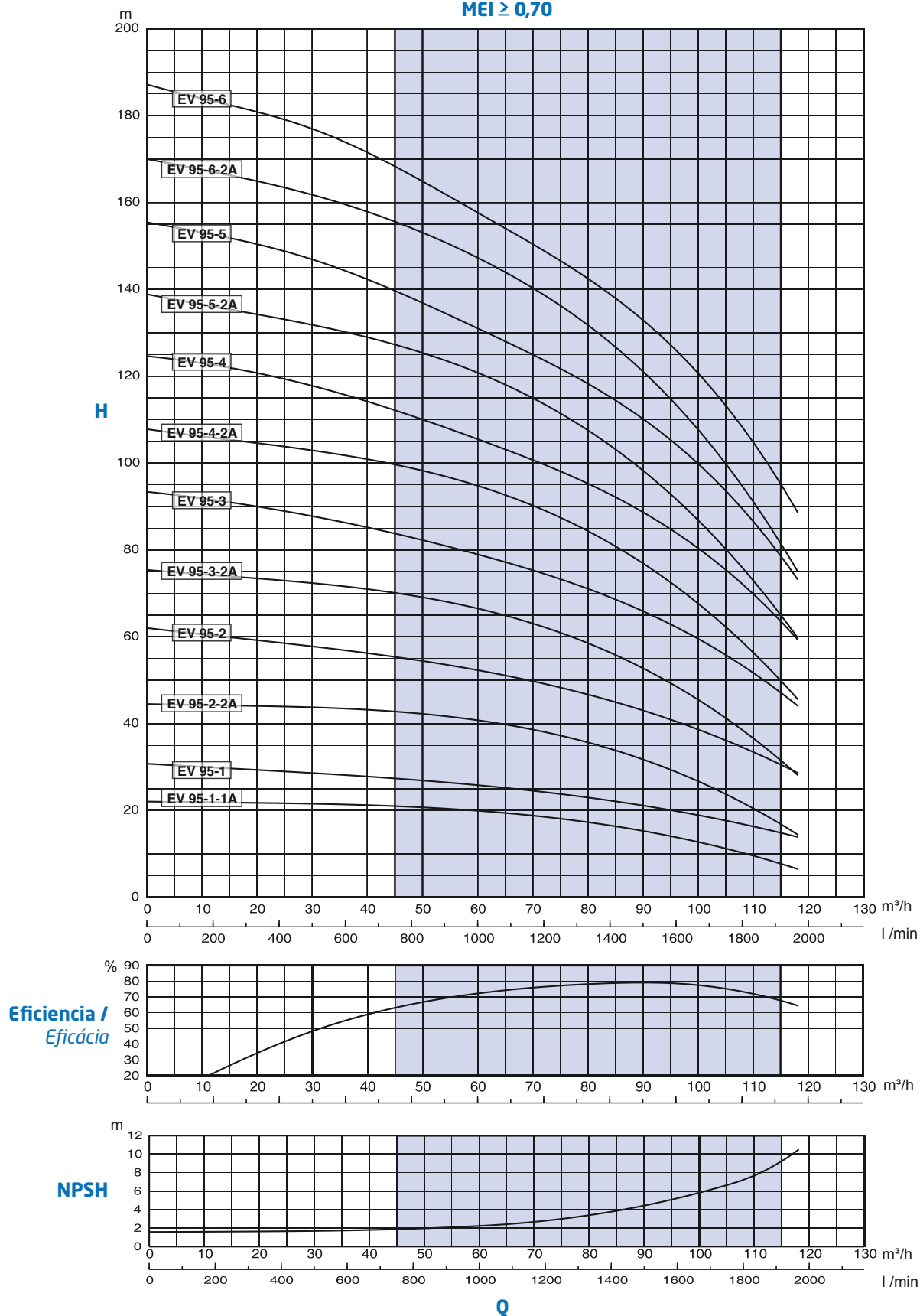
# BOMBAS CENTRÍFUGAS VERTICALES MULTIETAPA EV / BOMBAS CENTRÍFUGAS VERTICAIS MULTICELULARES EV

EV 95

## EV 95

CURVAS DE TRABALHO A 50Hz / CURVAS DE TRABALHO A 50 Hz

MEI ≥ 0,70



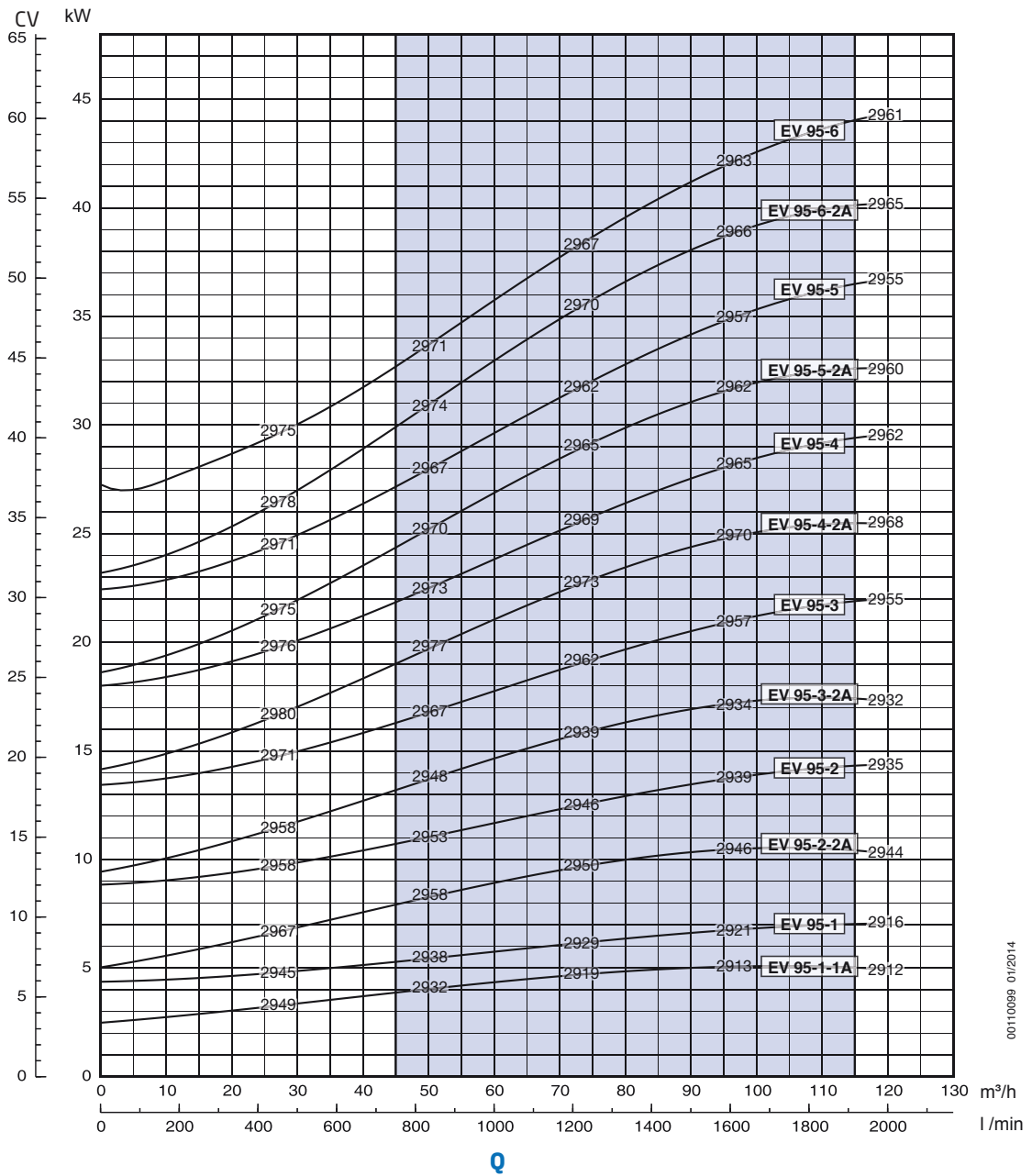
00110099 01/2014



# BOMBAS CENTRÍFUGAS VERTICALES MULTIETAPA EV / BOMBAS CENTRÍFUGAS VERTICAIS MULTICELULARES EV

EV 95

Potencia P2 /  
Potência P2



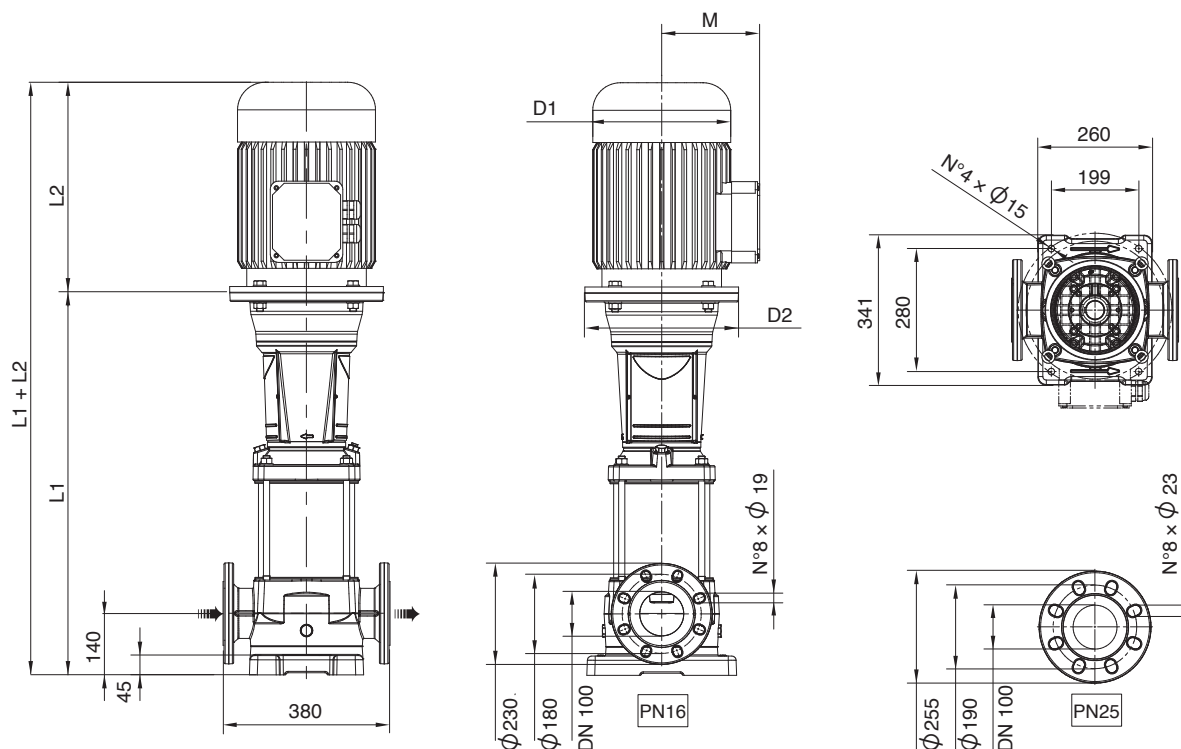
00110099\_01/2014

# BOMBAS CENTRÍFUGAS VERTICALES MULTIETAPA EV / BOMBAS CENTRÍFUGAS VERTICAIS MULTICELULARES EV

EV 95

## EV 95

DATOS TÉCNICOS A 50Hz / DADOS TÉCNICOS PARA 50 Hz



**Versión F** Bridas redondas, la electrobomba se suministra sin contrabridas (contrabridas con tornillos y juntas disponibles bajo pedido)

**Versão F** Flanges redondas, a eletrobomba é fornecida sem contraflanges (contraflanges com parafusos e juntas disponíveis sob encomenda)

Modelo / Modelo		Motor / Motor		Dimensiones / Dimensões (mm)						Peso / Peso (kg)		
	PN	kW	Tamaño IEC / Tamanho IEC	L1	L2	M	D1	D2	L1+L2	Bomba / Bomba	Motor / Motor	Electrobomba / Electrobomba
EV 95/1-1A	16	5,5	132	737,1	328	161	225	300	1065,1	82,5	34	116,5
EV 95/1	16	7,5	132	737,1	350	161	225	300	1087,1	82,5	36	118,5
EV 95/2-2A	16	11	160	849,2	425	198	248	350	1274,2	89	58	147
EV 95/2	16	15	160	849,2	476	198	248	350	1325,2	89	64	153
EV 95/3-2A	16	18,5	160	941,3	542	235	317	350	1483,3	93	88,9	181,9
EV 95/3	16	22	180	941,3	542	238	317	350	1483,3	93	108,7	201,7
EV 95/4-2A	16	30	200	1038,4	658	300	399	400	1696,4	100	228	328
EV 95/4	16	30	200	1038,4	658	300	399	400	1696,4	100	228	328
EV 95/5-2A	16	37	200	1130,5	658	300	399	400	1788,5	104	242	346
EV 95/5	16	37	200	1130,5	658	300	399	400	1788,5	104	242	346
EV 95/6-2A	25	45	225	1222,6	699	335	465	450	1921,6	110,5	308	418,5
EV 95/6	25	45	225	1222,6	699	335	465	450	1921,6	110,5	308	418,5

## **SERIE EV**

DESPIECE Y RECAMBIOS

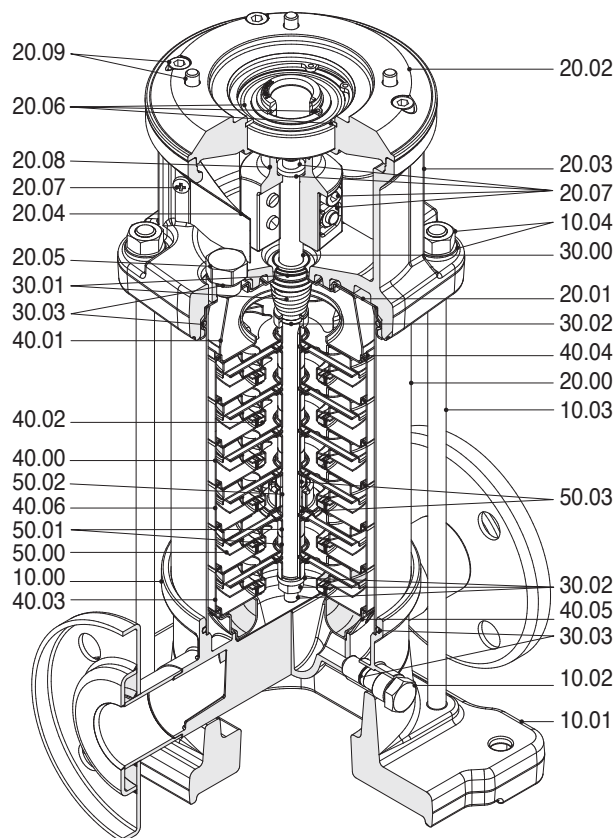
## *SERIE EV*

*DESMONTAGEM E SOBRESSALENTES*

# BOMBAS CENTRÍFUGAS VERTICALES MULTIETAPA EV / BOMBAS CENTRÍFUGAS VERTICAIS MULTICELULARES EV

Despiece y recambios EV / Desmontagem e sobressalentes EV

## EV 3-5-9-16



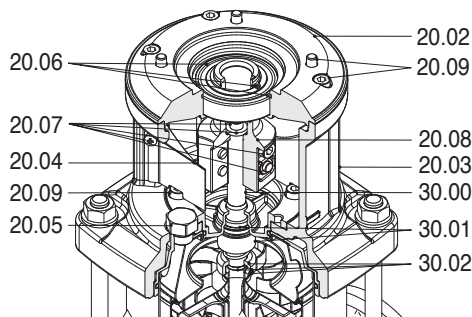
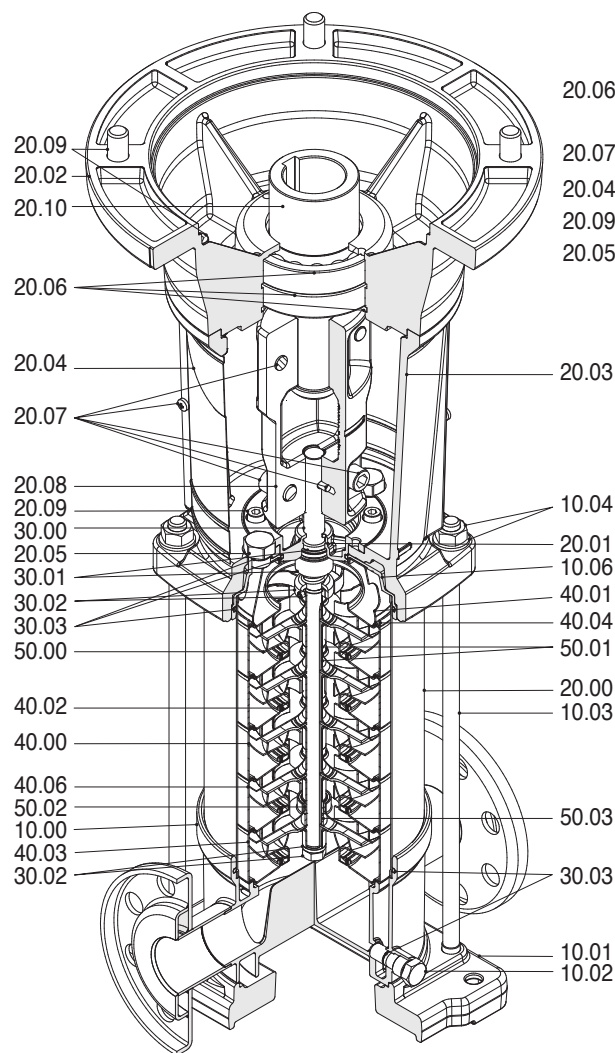
00114086 10/2013

Ref.	Componente de la bomba / Componente da bomba
10.00	Cuerpo bomba / Corpo bomba
10.01	Base / Base
10.02	Tapón de purga y vaciado / Tampa de purga e esvaziamento
10.03	Tirante / Espaçador
10.04	Kit de tornillos y arandelas para tirantes / Kit de parafusos e anilhas para espaçadores
20.00	Camisa exterior / Camisa exterior
20.01	Cabezal porta cierre mecánico / Cabeçote porta fecho mecânico
20.02	Brida motor / Flange motor
20.03	Soporte motor / Suporte motor
20.04	Tapa acoplamiento motor / Tampa acoplamento motor
20.05	Tapón de llenado / Tampa de enchimento
20.06	Kit cojinete / Kit chumaceira
20.07	Kit tornillos y arandelas para acoplamiento / Kit parafusos e anilhas para acoplamento
20.08	Acoplamiento eje bomba-motor / Acoplamiento eje bomba-motor
20.09	Kit tornillos motor / Kit chumaceira
30.00	Eje bomba / Eixo bomba
30.01	Kit cierre mecánico / Kit fecho mecânico
30.02	Kit tornillos, tuercas y arandelas / Kit Parafusos, porcas e anilhas
30.03	Kit juntas tóricas / Kit juntas tóricas
40.00	Camisa etapa con difusor / Camisa etapa com difusor
40.01	Centrador última etapa / Centrador última etapa
40.02	Anillo flotante / Anel flutuante
40.03	Camisa 1º etapa / Camisa 1º etapa
40.04	Última etapa con difusor / Última etapa com difusor
40.05	Centrador 1º etapa / Centrador 1º etapa
40.06	Camisa y difusor etapa intermedia con cojinete / Camisa e difusor etapa intermédia com chumaceira
50.00	Impulsores / Impulsores
50.01	Espaciador impulsores / Espaçador impulsores
50.02	Cojinete intermedio / Chumaceira intermédio
50.03	Kit espaciador cojinete intermedio / Kit espaçador chumaceira intermédio

# BOMBAS CENTRÍFUGAS VERTICALES MULTIETAPA EV / BOMBAS CENTRÍFUGAS VERTICAIS MULTICELULARES EV

Despiece y recambios EV / Desmontagem e sobressalentes EV

## EV 15-20



00114899 10/2013

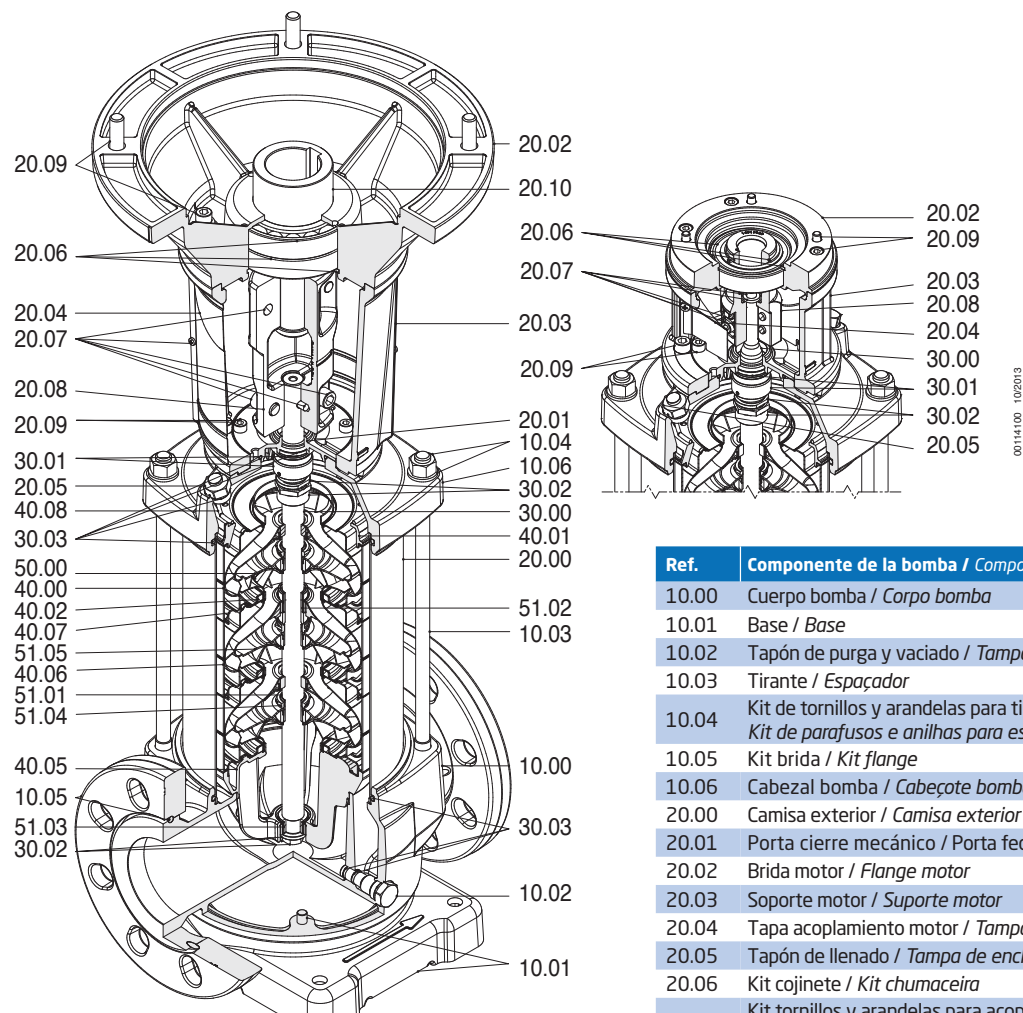
00114899 10/2013

Ref.	Componente de la bomba / Componente da bomba
10.00	Cuerpo bomba / Corpo bomba
10.01	Base / Base
10.02	Tapón de purga y vaciado / Tampa de purga e esvaziamento
10.03	Tirante / Espaçador
10.04	Kit de tornillos y arandelas para tirantes / Kit de parafusos e anilhas para espaçadores
10.06	Cabezal bomba / Cabeçote bomba
20.00	Camisa exterior / Camisa exterior
20.01	Porta cierre mecánico / Porta fecho mecânico
20.02	Brida motor / Flange motor
20.03	Soporte motor / Suporte motor
20.04	Tapa acoplamiento motor / Tampa acoplamento motor
20.05	Tapón de llenado / Tampa de enchimento
20.06	Kit cojinete / Kit chumaceira
20.07	Kit tornillos y arandelas para acoplamiento / Kit parafusos e anilhas para acoplamento
20.08	Acoplamiento eje bomba-motor / Acoplamento eixo bomba-motor
20.09	Kit tornillos motor / Kit parafusos motor
20.10	Adaptador eje motor / Adaptador eixo motor
30.00	Eje bomba / Eixo bomba
30.01	Kit cierre mecánico / Kit fecho mecânico
30.02	Kit tornillos, tuercas y arandelas / Kit parafusos, porcas e anilhas
30.03	Kit juntas tóricas / Kit juntas tóricas
40.00	Camisa etapa con difusor / Camisa etapa com difusor
40.01	Centrador última etapa / Centrador última etapa
40.02	Anillo flotante / Anel flutuante
40.03	Camisa 1º etapa / Camisa 1º etapa
40.04	Última etapa con difusor / Última etapa com difusor
40.05	Centrador 1º etapa / Centrador 1º etapa
40.06	Camisa y difusor etapa intermedia con cojinete / Camisa e difusor etapa intermédia com chumaceira
50.00	Impulsores / Impulsores
50.01	Espaciador impulsores / Espaçador impulsores
50.02	Cojinete intermedio / Chumaceira intermédio
50.03	Kit espaciador cojinete intermedio / Kit espaçador chumaceira intermédio

# BOMBAS CENTRÍFUGAS VERTICALES MULTIETAPA EV / BOMBAS CENTRÍFUGAS VERTICAIS MULTICELULARES EV

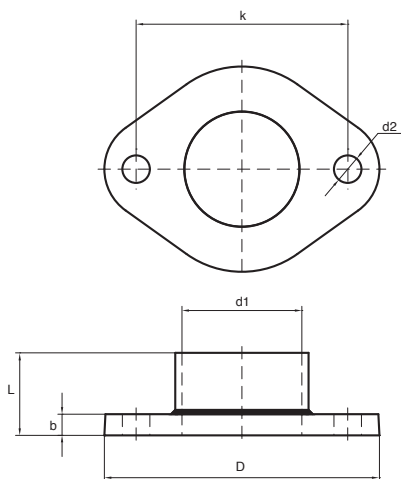
Despiece y recambios EV / Desmontagem e sobressalentes EV

## EV 30-45-65-95



Ref.	Componente de la bomba / Componente da bomba
10.00	Cuerpo bomba / Corpo bomba
10.01	Base / Base
10.02	Tapón de purga y vaciado / Tampa de purga e esvaziamento
10.03	Tirante / Espaçador
10.04	Kit de tornillos y arandelas para tirantes / Kit de parafusos e anilhas para espaçadores /
10.05	Kit brida / Kit flange
10.06	Cabezal bomba / Cabeçote bomba
20.00	Camisa exterior / Camisa exterior
20.01	Porta cierre mecánico / Porta fecho mecânico
20.02	Brida motor / Flange motor
20.03	Soporte motor / Suporte motor
20.04	Tapa acoplamiento motor / Tampa acoplamento motor
20.05	Tapón de llenado / Tampa de enchimento
20.06	Kit cojinete / Kit chumaceira
20.07	Kit tornillos y arandelas para acoplamiento / Kit parafusos e anilhas para acoplamento
20.08	Acoplamiento eje bomba-motor / Acoplamento eixo bomba-motor
20.09	Kit tornillos motor / Kit parafusos motor
20.10	Adaptador eje motor / Adaptador eixo motor
30.00	Eje bomba / Eixo bomba
30.01	Kit cierre mecánico / Kit fecho mecânico
30.02	Kit tornillos, tuercas y arandelas / Kit parafusos, porcas e anilhas
30.03	Kit juntas tóricas / Kit juntas tóricas
40.00	Camisa etapa con difusor / Camisa etapa com difusor
40.01	Centrador última etapa (solo para EV 65-95) / Centrador última etapa (só para EV 65-95)
40.02	Anillo flotante / Anel flutuante
40.05	Camisa 1º etapa / Camisa 1º etapa
40.06	Camisa y difusor etapa intermedia con cojinete / Camisa e difusor etapa intermédia com chumaceira
40.07	Fijador anillo flotante / Fixador anel flutuante
40.08	Anillo de precarga / Anel de pré-carga
50.00	Impulsores / Impulsores
51.01	Fijador cónico impulsor / Fixador cónico impulsor
51.02	Cojinete intermedio / Chumaceira intermédio
51.03	Cojinete inferior / Chumaceira inferior
51.04	Tuerca fijador cónico / Porca fixador cónico
51.05	Impulsor intermedio / Impulsor intermédio

### DIMENSIONES CONTRABRIDAS OVALADAS / DIMENSÕES CONTRAFLANGES OVALADAS



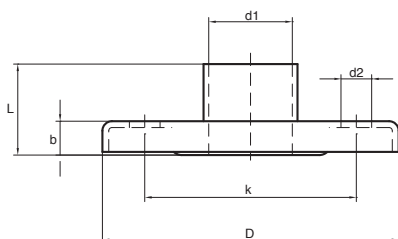
00114101 11/2013

Contrabridas ovaladas / Contraflanges ovaladas								
DN	Dimensiones / Dimensões (mm)					Agujeros / Orifícios		PN
	D	d1	k	L	b	d2	Nº	
32	99	Rp 1" ¼ NPT 1" ¼	75	33	8	11	2	16
40	130	Rp 1" ½ NPT 1" ½	100	35	10	13		
50		Rp 2" NPT 2"		39				

Kit de contrabridas disponibles:  
Incluye 2 contrabridas con sus tornillos/tuercas y juntas  
Disponibles en AISI304

Kit de contraflanges disponíveis:  
Inclui 2 contraflanges com os seus parafusos/porcas e juntas  
Disponíveis em AISI304

### DIMENSIONES CONTRABRIDAS REDONDAS ROSCADAS SEGÚN EN 1092-1 / DIMENSÕES CONTRAFLANGES REDONDAS ROSCADAS EM CONFORMIDADE COM A NORMA EN 1092-1



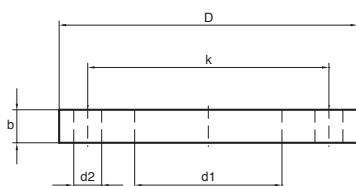
00114101 11/2013

Contrabridas redondas roscadas según EN1092-1 / Contraflanges redondas roscadas em conformidade com a norma EN1092-1								
DN	Dimensiones / Dimensões (mm)					Agujeros / Orifícios		PN
	D	d1	k	L	b	d2	Nº	
25	115	Rp 1" NPT 1"	85	43	16	14	4	25
32	140	Rp 1" ¼ NPT 1" ¼	100			18		
40	150	Rp 1" ½ NPT 1" ½	110			19		
50	165	Rp 2" NPT 2"	127		18	19	8	

Kit de contrabridas disponibles:  
Incluye 2 contrabridas con sus tornillos/tuercas y juntas  
Disponibles en acero galvanizado,  
AISI304 o AISI316L

Kit de contraflanges disponíveis:  
Inclui 2 contraflanges com os seus parafusos/porcas e juntas  
Disponíveis em aço galvanizado,  
AISI304 o AISI316L

### DIMENSIONES CONTRABRIDAS REDONDAS PARA SOLDAR SEGÚN EN 1092-1 / DIMENSÕES CONTRAFLANGES REDONDAS PARA SOLDAR EM CONFORMIDADE COM A NORMA EN 1092-1



00114101 11/2013

Contrabridas redondas para soldar / Contraflanges redondas para soldar								
DN	Dimensiones / Dimensões (mm)					Agujeros / Orifícios		PN
	D	d1	k	L	b	d2	Nº	
65	185	77,5	145	-	22	18	8	25
80	200	90,5	160		24			
100	235	116	190		26			

Kit de contrabridas disponibles:  
Incluye 2 contrabridas con sus tornillos/tuercas y juntas  
Disponibles en acero galvanizado o  
AISI316L

Kit de contraflanges disponíveis:  
Inclui 2 contraflanges com os seus parafusos/porcas e juntas  
Disponíveis em aço galvanizado o  
AISI316L