

Industrias que servimos

*Refinerías - Química y petroquímica -
Refrigeración industrial - Plantas de gas licuado -
Galvánica - Farmacéutica -
Alimentación - Centros de investigación - Plantas nucleares*

PROGRAMA DE FABRICACIÓN



Para mayor información contactar con:



C/ Chile nº 10, Oficina 13
28290 Las Rozas (Madrid)
Tel.: 91 630 30 95 - Fax: 91 630 36 92
info@induvalma.es
www.induvalma.es



printed: 28/06/2010



The Fine Art of Magnetic Drive Pumps



La compañía



SEDE DE 3MPUMPS
EN CORBOLA - ITALIA

3MPUMPS le ofrece: diseño, materiales, tecnología e ingeniería del siglo 21

Desde su fundación, 3M PUMPS se ha especializado en el diseño, fabricación y distribución de bombas de tecnología sin cierres avanzada. Todo tipo de industrias en todo el mundo han encontrado soluciones a sus necesidades, en nuestra gama de fabricación.

La gama de bombas de arrastre magnético de 3MPUMPS comprende 26 diseños y más de 350 modelos. Esta amplia gama permite a nuestro departamento de ingeniería, ofrecer la bomba que cumpla con sus necesidades de proceso.



Todas las bombas de arrastre magnético 3MPUMPS se diseñan conforme a las nuevas directrices medioambientales definidas en "1990 EPA Clean Air Act".



Disponemos de una red de distribución y servicio en todo el mundo

Las bombas de 3MPUMPS están disponibles a través de una red internacional de distribuidores, bien entrenados y con almacén y servicio técnico, que le ayudarán en la selección, aplicación, diseño de sistemas y asistencia técnica in situ.

Campos de aplicación



PLATAFORMAS OFFSHORE

Las bombas 3MPUMPS se usan como bombas de circulación o booster para hidrocarburos, agua, gas licuado, crudo, sistemas de refrigeración.

REFINERÍAS Y PLANTAS PETROQUÍMICAS

Una amplia gama de aplicaciones en este tipo de plantas, incluidas aquellas conforme a la norma API 685.



INVESTIGACIÓN

3MPUMPS es suministrador exclusivo de importantes departamentos de investigación, para sistemas de termoregulación y muestreo en sistemas de analizadores de procesos, columnas de circulación de alcoholes, glicoles, querosenos, disolventes y reactivos.

INDUSTRIA QUÍMICA

Bombeo de líquidos térmicos, agresivos, explosivos, tóxicos, ácidos, álcalis, líquidos ultrapuros...



INDUSTRIA FARMACÉUTICA

Bombeo de insulina, acetona, isobutil alcohol ácido clorhídrico, hidróxido sódico, agua pura, agua desionizada, metanol, etanol...

REFRIGERACIÓN Y TERMOREGULACIÓN

Las bombas de 3MPUMPS de bajo NPSH, se usan para aplicaciones de refrigeración y enfriamiento en procesos industriales. Bombeo de amoníaco, aceite de silicona, etilén glicol, aceite diatérmico.



PLANTAS NUCLEARES

Presurización de D2O en el circuito principal del reactor; Bombeo de ácido oxálico, agua a 300°C, ácido clorhídrico, combustible nuclear, agua pesada y varios líquidos radioactivos.



C MAG-MS
Según API 685
Caudal hasta 500 mc/h
Altura hasta 1300 m
Versión alta temperatura.



CN MAG-M
Según API 685
Construcciones especiales
para alta temperatura y
presión y líquidos sucios

Caudal hasta 4000 mc/h
Altura hasta 220 m
INCOLOY 825, HASTELLOY C 276,
TITANIO



CN MAG-M
CONSTRUCCION ESPECIAL
Construcciones especiales
para Aplicaciones
criogénicas



T MAG-XP
Caudal hasta 12 mc/h
Altura hasta 164 m
Sistemas presurizados
hasta 1500 bar



T MAG-M
CONSTRUCCION ESPECIAL
Caudal hasta 10 mc/h
Altura hasta 500 m
INCOLOY 825,
HASTELLOY C 276,
TITANIO



VANEMAG HT
Caudal hasta 3 mc/h
Presión hasta 8 bar
Temperatura hasta 370°C



T MAG-M HT
Construcción HT
para temperaturas
hasta 350°C



SONDAS PT 100
Para monitorizar
la temperatura
del cubilete de contención



PROTECTOR DE GIRO A SECO,
detector de cavitación



SENSOR DE LÍQUIDO E
INTERRUPTOR DE PRESIÓN
Para evitar daños y giro en seco



CERTIFICACIÓN ATEX
Disponible para todos los modelos



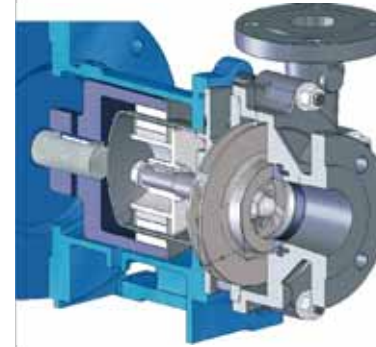
DEPÓSITOS
AUTO CEBANTES Y
SOLUCIONES PERSONALIZADAS
Disponible para todos los modelos



CT MAG-M según API 685
Versión especial con
multiplicador de velocidad
Para velocidades hasta 4500 RPM



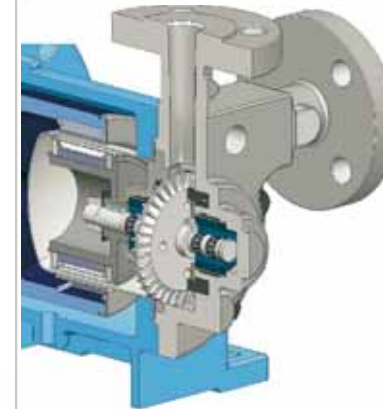
CN MAG-M según API 685
Ejecución especial
Para líquidos limpios o sucios
Según API 685



CENTRÍFUGAS CON RODETE CERRADO

Para aplicaciones generales de bombeo. De la más sencilla a la más complicada. Trasvase, descarga, circulación... Alta eficiencia, larga duración, y bajo coste de mantenimiento. Posibilidad de doble estanqueidad. Construcción modular, mantenimiento simple y rápido.

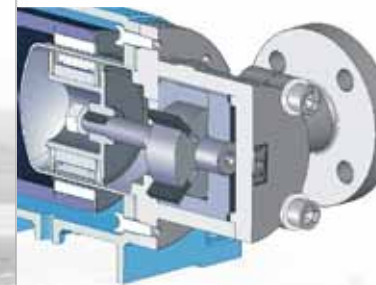
Caudal hasta 4000mc/h
Altura hasta 1300m
Presiones de vacío hasta 500BAR
Temperatura desde -150°C hasta +450°C
No se requiere intercambiador hasta 350°C



PERIFÉRICAS DE TURBINA REGENERATIVA

Caudales bajos y medios, sin pulsaciones, para sistemas donde se requiera alta presión. Bomba muy sencilla para presiones medias y altas. Sustituye a la bomba centrífuga tradicional en aplicaciones de bajo caudal y alta presión. A menudo puede usarse este tipo de hidráulica en vez de bombas multietapa. Bomba ideal para impulsar largas distancias o alturas elevadas.

Caudal hasta 10 mc/h
Altura hasta 1000 m
Presiones desde vacío hasta 500BAR
Temperatura desde -150°C hasta +450°C
No se requiere intercambiador hasta 350°C



VOLUMÉTRICAS DE PALETAS

Dosificación sin pulsaciones, inyección y trasvases pequeños, autocebante a seco hasta 4m. Simple y a bajo coste del sustitución del cartucho impulsor que permite modificar el caudal si se requiere. La única parte sometida a desgaste es el cartucho impulsor.

Caudales: 1er rango de 50 l/h hasta 400 l/h
2º rango de 500 l/h hasta 1000 l/h
3er rango de 1500 l/h hasta 3000 l/h
Presión hasta 13 bar
Temperatura desde -100°C hasta +250°C

BOMBAS METÁLICAS



SERIE C MAG-MS
Según API 685
Caudal hasta 500 mc/h
Altura hasta 1300 m



SERIE CN MAG-M
según DIN EN 22858
VERSIÓN CC
Caudal hasta 200 mc/h
Altura hasta 100 m



SERIE CT MAG-M
Caudal hasta 12 mc/h
Altura hasta 164 m
NPSH desde 0,5m



SERIE V MULTIETAPA
Caudal hasta 3 mc/h
Presión hasta 25 bar



SERIE CN MAG-M
según API 685
Caudal hasta 4000 mc/h
Altura hasta 220 m



SERIE WD MAG-M
según DIN EN 22858
VERSIÓN CC
Caudal hasta 100 mc/h
Altura hasta 80 m



**SERIE TURBOMAG
T MAG-M**
Caudal hasta 12 mc/h
Altura hasta 164 m



SERIE V EN LINEA
Caudal hasta 6 mc/h
Presión hasta 14 bar



SERIE WA MAG-M
Según API 685
Caudal hasta 100 mc/h
Altura hasta 80 m



SERIE CM MAG-M
Caudal hasta 45 mc/h
Altura hasta 35 m



SERIE CV MAG-M
Caudal hasta 3 mc/h
Presión hasta 14 bar
NPSH desde 0,5m



SERIE CNV MAG-M
Centrifugas verticales
de arrastre magnético
Caudal hasta 100 mc/h
Altura hasta 80
Longitud hasta 7 m



SERIE CN MAG-M
según DIN EN 22858
VERSIÓN BF
Caudal hasta 4000 mc/h
Altura hasta 220 m



SERIE CT MAG-MS
Caudal hasta 12 mc/h
Altura hasta 500 m
NPSH desde 0,5m



SERIE VANEMAG
Caudal hasta 3 mc/h
Presión hasta 14 bar

BOMBAS EN PLÁSTICO

LOS MODELOS DE BOMBAS STANDARD ESTAN DISPONIBLES EN STOCK O EN UN PLAZO DE ENTREGA CORTO



SERIE CMP
según DIN EN 22858
Caudal hasta 90 mc/h
Altura hasta 48 m



SERIE CSP MAG-P
Caudal hasta 70 mc/h
Altura hasta 32 m
Autocebante hasta 5 m



SERIE T MAG-MP
Caudal hasta 10 mc/h
Altura hasta 70 m



SERIE CMV MAG-P
Centrifugas verticales
de arrastre magnético
Caudal hasta 30 mc/h
Altura hasta 45 m
Longitud hasta 0,5m



**SERIE C MAG-PL
REVESTIDA**
Caudal hasta 120 mc/h
Altura hasta 44 m



SERIE CM MAG-P
Caudal hasta 35 mc/h
Altura hasta 23 m



**SERIE TURBOMAG
T MAG-P**
Caudal hasta 13 mc/h
Altura hasta 53



SERIE CV MAG P
Centrifugas verticales
de arrastre magnético
Caudal hasta 120 mc/h
Altura hasta 44 m
Longitud hasta 5m



SERIE C MAG-P
Caudal hasta 120 mc/h
Altura hasta 44 m



SERIE TSP MAG-P
Caudal hasta 13 mc/h
Altura hasta 53 m
Autocebante hasta 5 m



SERIE VANEMAG VP
Caudal hasta 3 mc/h
Presión hasta 6 bar